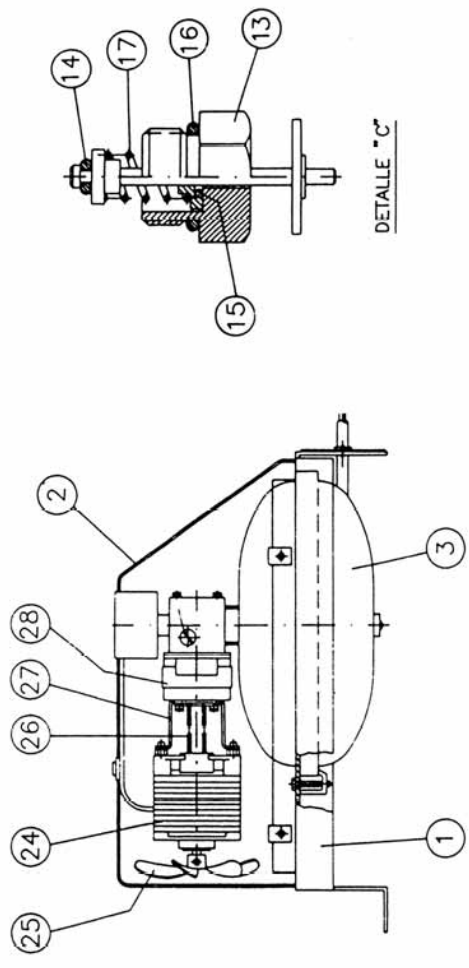
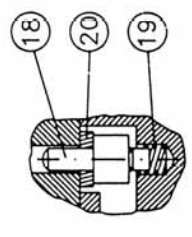


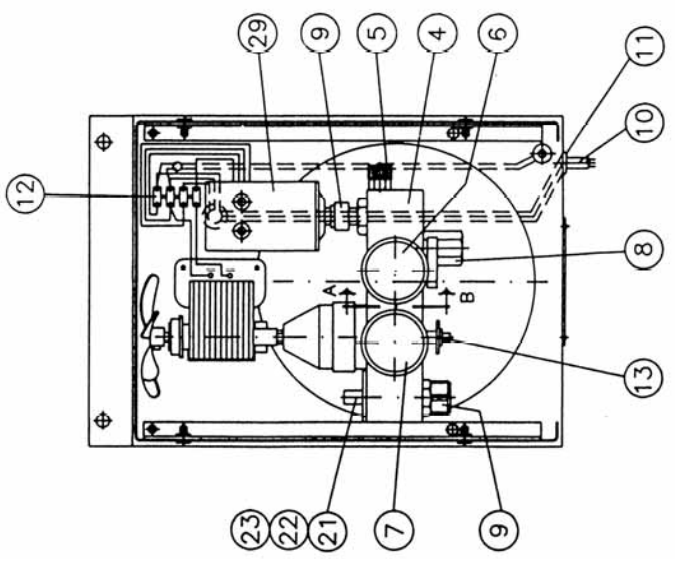
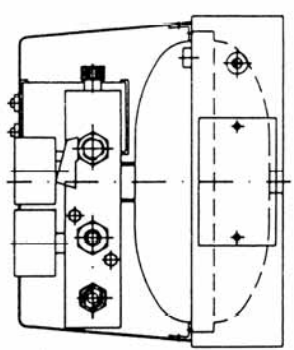
**INPRO 2601**  
**GRUPO DE PRESION**  
**GENERAL GP-30-NW/NWE**



DETALLE "C"



SECCION A-B



## RECAMBIOS GP-30 NW (Monofasicos)

PIEZA	CÓDIGO	DESCRIPCIÓN
	01130409109109	Anillo latón Ø 10
1	00000000010030	Bancada
	23090000004000	Bandeja colectora mod. 40
28	23100000000301	Bomba 30 lts.
27	00090000001030	Brida unión motor-bomba
10	02070030759990	Cable con clavija
	04030000000300	Caja cartón embalaje
2	00180000010000	Carcasa plástico antichoque
4	00020000114050	Colector
21	22050000010300	Filtro nylon rosca M-36/200
	00160000464125	Junta cuerpo bomba
	00160000151218	Junta tórica 12/15,6 x 1,8 (col-bomba)
16	00160000221726	Junta tórica 17,12/22,36 x 2,62 (v. seg.)
23	00160000332826	Junta tórica 33/38 x 2,5 (filtro)
15	00160000080417	Junta tórica 4,47/8,03 x 1,78 (v. seg.)
14	00160000090425	Junta tórica 4/9 x 2,5 (v. seg.)
20	00160011080415	Junta tórica plana 4/8 x 1,5 (v. ret.)
6	01090005314006	Manómetro 53 0-6 kgs.
	00220000042220	Membrana presostato
	02210000030001	Micro de seguridad presostato
	02210000030000	Micro de servicio presostato
24	02040000920000	Motor 92 W 2.820 r.p.m.
26	00100000090030	Muelle embrague (motor-bomba)
19	00170000038020	Muelle válvula de retención
17	00170000038080	Muelle válvula de seguridad
	02160000050806	Pasacables de goma 5/10
	02160000091306	Pasacables de goma 9/18
11	02160001139516	Pasacables pasamuros plástico R-6
	02130009085180	Piloto presostato
29	22030000001030	Presostato DSSG-1 c/piloto
	03130000040000	Pulsador presostato
5	11150020001800	Purgador 1/8
9	01130009100120	Racord recto latón 10 x 1/2 pasante
	01130209109100	Racord recto latón 10 x 10 unión
	01130009100380	Racord recto latón 10 x 3/8
12	02120000040201	Regleta conexiones
	00120000000104	Retén bomba
22	00150001956130	Sinterizado 18 x 5 para filtro
	01130509109109	Tuerca latón Ø 10
7	01100005314076	Vacuómetro 53 0-76
18	22020000000000	Válvula de retención
13	22010000000000	Válvula de seguridad 4 kg.
8	01050000380167	Válvula de esfera 3/8 M-H
3	01020000002455	Vaso expansión 2 lts.
25	02040090920000	Ventilador motor