

HL116 Termostato Fan Coil de Ambiente

Aplicaciones

Los termostatos de la serie HL116 han sido diseñados para el control de la temperatura ambiente en ambientes residenciales, industriales y en oficinas.

La serie HL116 presenta una pantalla LCD con la que controla los siguientes elementos: Estados de funcionamiento (Frío, Calor, Ventilación o Auto); Temperatura ambiente; Valor de consigna.

Incorpora la siguiente botonadura: Modo de intercambio "M" (Frío, Calor, Auto o Ventilación); Temperatura de consigna "▲" y "▼"; interruptor deslizante: On/Off y la selección de la velocidad del ventilador (Alta, Media o Baja)



Modelo

HL116

DA/DA2: Control de la válvula motorizada (DA: Control 2 hilos N.C. válvula FC; DA2: Control 3 hilos válvula FC) y las 3 velocidades del ventilador; Cuando la temperatura alcanza el valor de consigna, se cerrará la válvula motorizada con el ventilador en funcionamiento.

(A)FCV2: Control de las unidades fan coil a 4 tubos, control de 2 válvulas motorizadas y las 3 velocidades del ventilador; cuando la temperatura alcanza el valor de consigna, se cerrará la válvula motorizada con el ventilador en funcionamiento.

P: Control de la válvula FC 3 hilos (Control flotante) y las 3 velocidades del ventilador; cuando la temperatura alcanza el valor de consigna, se cerrará la válvula motorizada con el ventilador en funcionamiento.

Especificaciones

- Rango del valor de consigna: 5° a 35 °C
- Precisión (diferencial): +/-1 °C
- Anchura de la zona muerta para el AFCV2: 2°C
- Protección: IP30
- Cableado: bornas atornilladas, cables aceptados 2x1,5mm² o 1x2,5mm²
- Pantalla: LCD
- Corriente conmutación: Resistiva 2A, Inductiva 1A

- Alimentación: 230VAC +/- 10% 50/60 Hz
- Elemento sensor: NTC
- Distancia entre agujeros: 60 mm (estándar)
- Consumo: < 2W
- Dimensiones: 86 x 86 x 23,5 mm (AnxAlxPr)
- Carcasa: PC+ABS retardante de llama
- Condiciones de funcionamiento: 0 -50 °C. 5-95%HR (sin condensación)

Características

- Ajuste de la temperatura ambiente.
- Cambio automático o manual de las 3 velocidades del ventilador.
- Protección contra bajas temperaturas.
- Retroiluminación azul.

Pantalla

- Estados de funcionamiento:
 - Frío ❄️, Calor ☀️, Auto ⏸️ y Ventilación 🌀
- Monitorización de la temperatura ambiente
- Ajuste de la temperatura

Funcionamiento

☞ **On/Off:** desplace el interruptor a LOW (Bajo), MED (Medio) o HIGH (Alto) para encender; desplace a OFF para apagar el termostato y su salida.

☞ **Ajuste Temperatura:** Presione "▼" para reducir el valor de consigna y "▲" para aumentarla.

☞ **Selección del modo**

HL116DA/DA2/P cuando esté encendido, presione "M" para cambiar el modo de funcionamiento entre Refrigeración ❄️, Calefacción ☀️ o Ventilación 🌀, el icono respectivo comenzará a parpadear. El conmutador puede cambiar entre los 3 modos manteniendo presionado el botón "M".

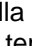
HL116(A)FCV2 cuando esté encendido, presione "M" para cambiar el modo de funcionamiento entre Refrigeración ❄️, Calefacción ☀️, Auto ⏸️ o Ventilación 🌀, el icono respectivo comenzará a parpadear. El conmutador puede cambiar entre los 3 modos manteniendo presionado el botón "M". En el modo Auto ⏸️ el termostato conmuta al modo Refrigeración o Calefacción según el resultado de la comparación entre el valor de consigna y la temperatura ambiente. Este es el llamado modo Automático.

☞ **Control de la válvula motorizada:** HL116DA/DA2/P. Si la diferencia entre la temperatura ambiente y la de consigna supera (o baja) 1 °C, la válvula FC se abrirá; si las temperaturas fueran iguales, la válvula FC se cerrará con el ventilador en funcionamiento.

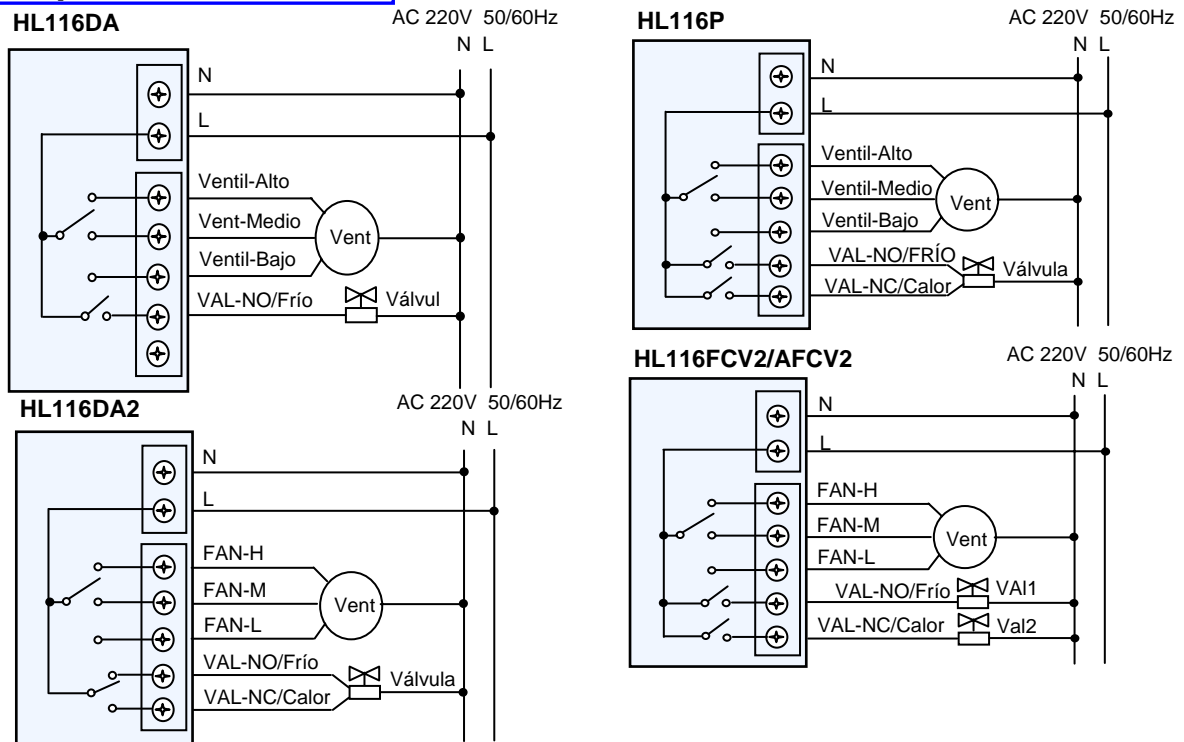
☞ **Control de la válvula FC Refrigeración/Calefacción a 4 tubos (HL116FCV2):** En modo de Refrigeración, cuando la temperatura ambiente es superior a la de consigna, la válvula de refrigeración se abrirá. De lo contrario, se cerrará. La válvula de calefacción estará siempre cerrada en modo de Calefacción. Cuando la temperatura ambiente es inferior a la de consigna, la válvula de calefacción se abrirá. En caso contrario, se cerrará. La válvula de refrigeración se encontrará siempre cerrada.

Protección contra temperatura baja

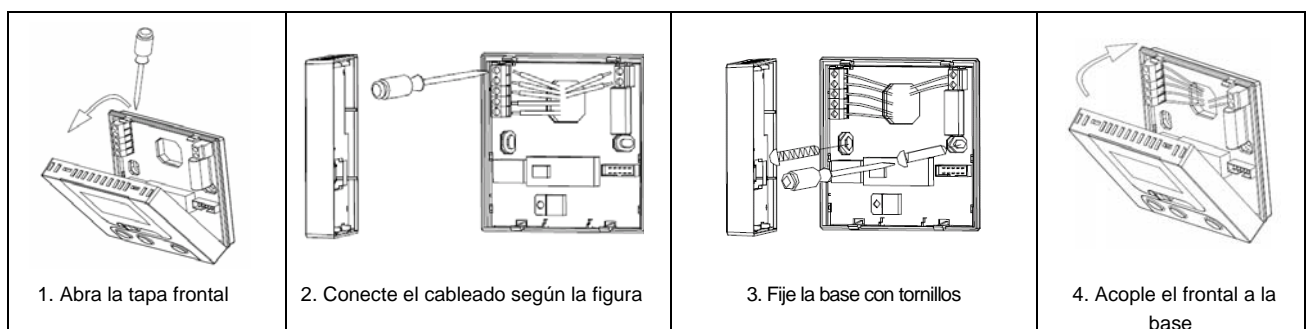
Si el termostato está en OFF y la temperatura ambiente es inferior a 5 °C, el termostato abrirá la válvula motorizada eléctrica para calentar. Cuando la temperatura alcance los 7 °C o los supere, se cerrará la válvula. HL116DA/DA2/P para válvula eléctrica motorizada y HL116FCV2 para válvula de agua caliente.

☞ **Ajuste Protección:** Apague el termostato, presione "M" hasta que la retroiluminación se ilumine y el parámetro aparezca en pantalla con el icono  y los valores "00" y "01". Presione "▲" o "▼" para ajustar. "00" indica protección contra bajas temperaturas desactivada y "01" activada. Por defecto, desactivada "00".

Esquemas eléctricos



Montaje



Aviso: Asegúrese que la conexión del cableado se realiza según los diagramas eléctricos. ¡Mantenga el termostato lejos de agua, polvo u otros materiales que puedan dañarlo!