

Serie P33A

Presostato Diferencial (Sensible) de Aire

Aplicación

Este conmutador de presión (diferencial) se utiliza para detectar el flujo de aire, la presión del aire única o diferencial.

Entre las aplicaciones típicas se incluye:

- *Detección de filtro sucio.*
- *Detección de escarcha en las baterías de aire acondicionado e iniciación del ciclo de descongelación.*
- *Prueba de aire en los conductos de calefacción o ventilación..*
- *Controlar el flujo de aire máximo para sistemas de volumen de aire variable.*
- *Control de aire del quemador.*



Serie P33A
Presostato Diferencial (Sensible) de Aire

Descripción

Este dispositivo conmuta un cambio en la presión diferencial (velocidad de la presión o caída de la misma a través de una restricción) a medida que varía el flujo de aire. La presión diferencial, detectada por las dos bocas detectoras, se aplica a los dos lados de un diafragma del control. El diafragma provisto de muelles se mueve y activa el conmutador. Las series P33A también se pueden utilizar para detectar una pequeña presión manométrica positiva utilizando únicamente la conexión de alta presión y dejando la conexión de baja presión abierta, o para detectar un vacío utilizando únicamente la conexión de baja presión y dejando el conector de alta presión abierto a la presión ambiente.

Características y Ventajas

<input type="checkbox"/> Un interruptor para medir la presión relativa, vacío o presión diferencial	Proporciona versatilidad para adaptarse a diferentes aplicaciones
<input type="checkbox"/> Disponibles varios accesorios	Proporciona flexibilidad
<input type="checkbox"/> Construcción sólida y duradera	Proporciona durabilidad en combinación con gases neutros
<input type="checkbox"/> Disponibles modelos de "montaje directo" y "montaje remoto"	Son posibles varias opciones de montaje

Nota

Estos controles están diseñados para ser utilizados exclusivamente como controles de funcionamiento. Es responsabilidad del instalador añadir, en los casos en los que un fallo de control pudiera ocasionar daños personales o materiales, los dispositivos o sistemas necesarios para proteger o avisar de un fallo de control.

Contactos

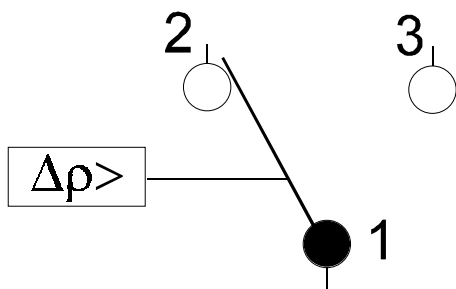


Fig. 1

Montaje

De forma estándar el interruptor está calibrado en un plano vertical (a no ser que se especifique de otro modo por el cliente). Por ello es preferible que se monte el P33 en posición vertical.

Cuando se monte en posición horizontal hay que tener en cuenta las siguientes correcciones.

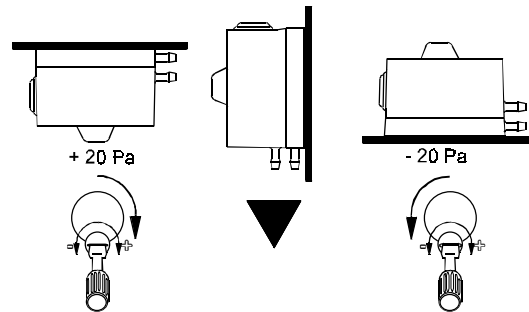


Fig. 2

Ajuste

Los valores de la escala indican el punto de conmutación aproximado a presión creciente (contactos 1 - 2 abiertos). Si se requiere un ajuste exacto, debe corregirse el ajuste aproximado utilizando un manómetro de presión.

Modelos

Código	Rango de escala (m bar)	Dif. de conmutación (m bar)	Accesorios incl.	Varios
P33AB-9200	0,8 a 6	< 0,3	no	
P33AB-9201	0,8 a 6	< 0,3	GMT008N600R BKT024N001R	
P33AB-9202	0,8 a 6	< 0,3	GMT008N600R BKT024N001R	Escala en Pa
P33AB-9203	0,8 a 6	< 0,3	no	Valores de escala impresos girados 90°
P33AB-9204	0,8 a 6	< 0,3	no	Paquete voluminoso
P33AB-9208	0,8 a 6	< 0,3	no	Paquete voluminoso, escala en Pa
P33AB-9300	1,4 a 10	< 0,5	no	
P33AB-9301	1,4 a 10	< 0,5	GMT008N600R BKT024N001R	
P33AB-9302	1,4 a 10	< 0,5	no	Paquete voluminoso
P33AB-9400	6 a 50	< 1,4	no	
P33AD-9300	1,4 a 10	< 0,5	no	Montaje directo BP : Conexión lateral espiga Ø 6.2 mm, AP : Entrada por el fondo Ø 6 mm.

Construcciones opcionales

(Solamente aprobados en fábrica, sólo pedidos en cantidad)

- Fijados en fábrica, sin escala, sin cubierta
- Calibrados en posición horizontal o vertical
- Paquete voluminoso.

Reparación y sustitución

Las reparaciones no son posibles. En el caso de ser defectuoso o de funcionar incorrectamente, por favor contacte con su distribuidor, indicando el tipo/nº de modelo del termostato, este número está en la placa de características en la tapa del control.

Accesorios

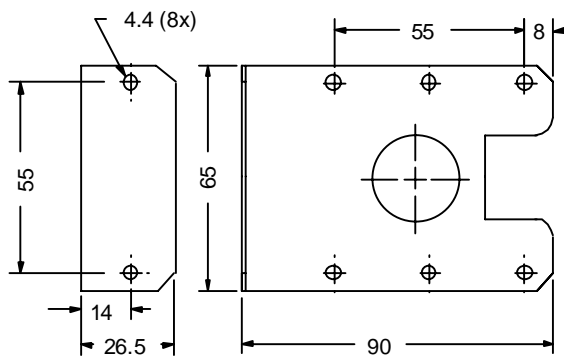


Fig. 3
Abrazadera en "L", nº de pieza
BKT024N001R

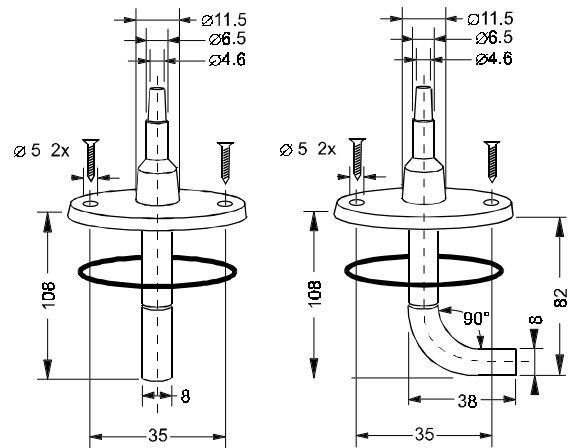


Fig. 4
Kit para montaje en conducto, nº de pieza.
FTG015N602 R **FTG015N603R**

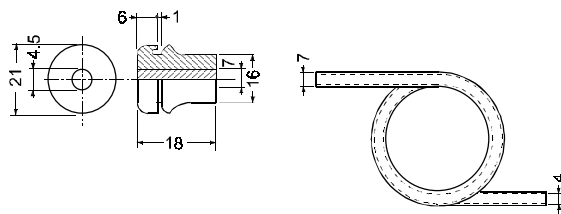


Fig. 5
Kit para montaje en conducto, nº de pieza
GMT008N600R

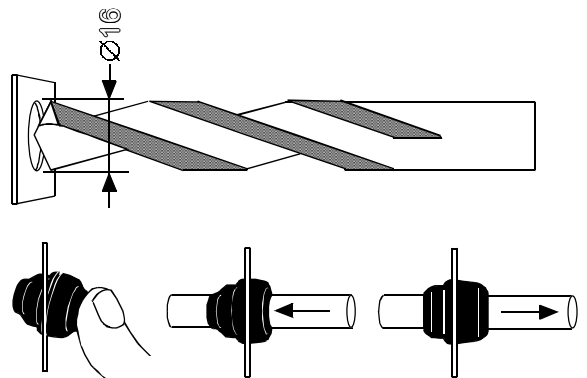
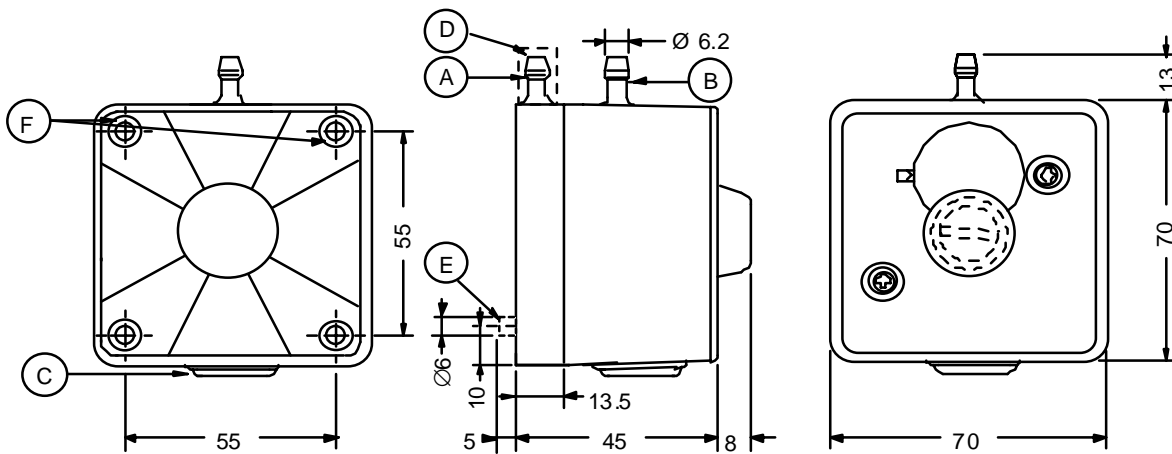


Fig. 6

Dimensiones (mm)

- A. Entrada presión alta
- B. Entrada presión baja
- C. Arandela pasacables, diámetro de apertura del conducto de 19 mm PG11
- D. Obturador de sellado (sólo para los modelos de montaje directo)
- E. Entrada presión alta (sólo para modelos de montaje directo)
- F. Taladros de montaje para tornillos de 4 mm máximo

Fig. 7

Especificaciones

Elemento a medir	Aire	
Calibración de escala	Cuando aumenta la presión	
Posición de calibración	Con el diafragma en vertical	
Presión máx. del aire	300 mbar	
Limites de temp. de funcionamiento	-15 a +60 °C	
Materiales	Cubierta	Policarbonato
	Caja	Policarbonato reforzado con vidrio
	Base	Poliéster reforzado con vidrio
	Diafragma	Goma de nitrilo butadieno
	Interruptor	Latón, Bronce fosforoso, Alpaca
Tensión de alimentación	~5(2) A 250 V	
Protección	IP 54	
Conformidad	90/396/EEC 73/23/EEC 89/336/EEC S.E.V.	

Nota: 1 m bar = 100 Pa = 9,8 mm c.a.

Las características de funcionamiento son nominales y se ajustan a la normativa general vigente para la industria. Para condiciones distintas de las referidas, consulte a su distribuidor de Johnson Controls. Johnson Controls, Inc. No se responsabiliza de los daños que se puedan producir por el uso indebido o la aplicación incorrecta de sus productos.

**JOHNSON
CONTROLS**

Johnson Controls International, Inc.

Oficina central: Milwaukee, WI, USA
 Oficina central en Europa: Westendhof 8, 45143 Essen, Alemania
 Fábrica en Europa: Lomagna (Italia), Leeuwarden (Holanda) y Essen (Alemania)
 Sucursales: Principales ciudades europeas.

Este documento puede ser modificado

Impreso en Europa