

## Actuadores lineales

Para válvulas de unidades terminales

### VA-7450

Control flotante y proporcional

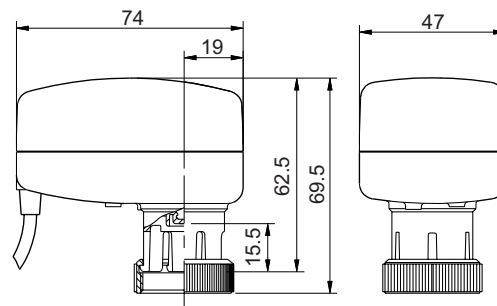
La serie VA-7450 proporciona control flotante o proporcional.

Su diseño compacto facilita su instalación en espacios reducidos, como en aplicaciones para fan coils.

Están diseñados para montaje en campo en válvulas para unidades terminales VG4000 y VG5000.

#### Características

- Tensión: 24 VCA
- Control flotante y proporcional
- Tuerca de montaje roscada (M28 x 1m5 para VG4000 y VG5000)
- Cable de 1,5 m instalado de serie
- Autocalibración
- Configurable para acción directa e inversa
- Ciclo antiadherente del vástago configurable
- Señal de entrada configurable



Dimensiones en mm

Códigos de pedido	Tensión (50/60Hz)	Control	Fuerza	Carrera	Desarrollo de carrera completo	Clase de protección	Consumo de energía
VA-7450-1001	24 VCA	Flotante	120 N	3 mm (máx. 5 mm)	45 s	IP 40	2,7 VA
VA-7452-1001		Proporcional*					
VA-7452-9001		Proporcional**					

#### Notas

Los modelos con cable más largo o tuerca de montaje diferente se encuentran disponibles bajo petición

\* Ajuste de fábrica: señal 0-10 VCD de ciclo antiadherente del vástago desactivada

\*\* Totalmente configurable: señal de entrada (0-10 V, 5-10 V, 0-5 V), acción (directa o inversa) y ciclo antiadherente (activar o desactivar)