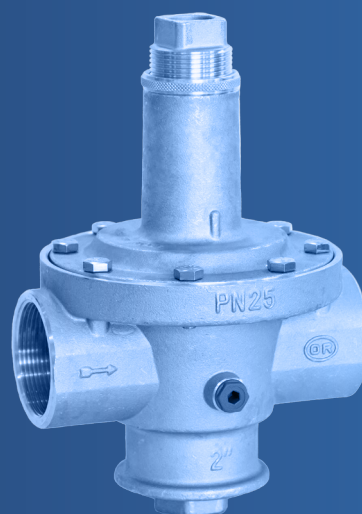




RIDUTTORI DI PRESSIONE A MEMBRANA PN 25 CON CAMERA DI COMPENSAZIONE E SEDE IN ACCIAIO INOX

ATTACCHI: FEMMINA-FEMMINA



CARATTERISTICHE IDRAULICHE

Il riduttore di pressione Rio Export PN 25 è una valvola automatica che riduce e stabilizza la pressione di un fluido all'interno di una condotta di distribuzione in base al valore preimpostato. L'impiego di tale dispositivo idraulico si rende necessario se la pressione massima possibile in qualunque punto del sistema di approvvigionamento di acqua può raggiungere o eccedere la relativa pressione di esercizio massima ammissibile, o se sono collegabili alla condotta apparecchiature e attrezzature che possono essere azionate esclusivamente ad una pressione minore. L'elevata resistenza meccanica sia dell'involucro che dei suoi componenti interni lo rende particolarmente idoneo ad essere utilizzato in sistemi di approvvigionamento idrico all'esterno di edifici (EN 805), nel quale la pressione dell'acqua nella rete principale può raggiungere valori molto elevati (fino a 25 bar). Inoltre la sede compensata annulla l'influenza che la variazioni di pressione a monte esercita sulla pressione a valle. La membrana elastica in gomma EPDM armata con telatura in Poliammide ad alta resistenza meccanica e l'impiego di O-Ring anti stick-slip in gomma EPDM Perox, permettono di regolare il valore di pressione in modo preciso e duraturo. L'assenza di parti di tenuta scorrevoli unitamente alla finitura interna del corpo e alle dimensioni maggiorate dei passaggi garantiscono elevate portate anche a fronte di piccoli prelievi d'acqua. Il riduttore Rio Export PN25 trova applicazione su impianti di condizionamento, impianti sanitari per l'approvvigionamento di acqua, impianti di irrigazione, di distribuzione aria compressa (no oli nebulizzati), impianti sanitari per l'approvvigionamento di acqua all'interno di edifici sec. EN 806-2 e su tubi per servizi antincendio (N.B. tenere in considerazione le specifiche locali antincendio). Per il trasporto di fluidi alimentari e acqua potabile, soddisfano le specifiche prescrizioni del Ministero della Sanità.

ATTENZIONE: IL MANOMETRO INSTALLATO SUL RIDUTTORE DI PRESSIONE INDICA IL VALORE DELLA PRESSIONE (Ps) GIÀ RIDOTTA DEL FLUIDO IN USCITA.

CARATTERISTICHE TECNICHE

Pressioni:	
massima ammissibile di esercizio (PN)	25 bar
campo di regolazione (Ps)	da 1 a 7 bar
valore Ps impostato durante il collaudo	3 bar
variazione % del valore Ps impostato, al variare della pressione in entrata:	± 5 %
Temperature:	
massima ammissibile di esercizio (TS)	0°C (escluso gelo) 80 °C
Fluidi compatibili:	
acqua	
soluzioni glicolate :	glicole 50%
aria compressa	
Filettature:	
Connessione alla tubazione :Filettatura sec.	ISO 228/1
Attacchi manometro :	EN 10226-Rp1/4" (ex ISO7/1)
Prove e collaudi secondo	
Prove e collaudi sec.	EN 1567
Verifica dello scostamento dalla taratura di pre-regolazione (Ps) sec.	EN 1567 § 8.3.2
Verifica del campo di taratura sec.	EN 1567 § 8.3.1
Portata e pressione di uscita sec	EN 1567 § 8.3.4
Gruppo acustico	II - Lap [dB (A)] < 30

CONSTRUZIONE

Corpi misure 1/2"-1" in ottone EN12165-CW617N
Corpi misure 1"1/4-2" fusione in ottone EN 1982-CB753S
Vitoni in ottone EN12165-CW617N
Altri componenti stampati in ottone EN12165-CW617N
Altri componenti torniti in ottone EN 12164 - CW614N
Membrana in gomma EPDM 70 Sh con rinforzo in tessuto nylon
Guarnizione sede in GOMMA NBR
Anelli o-ring tenute statiche e dinamiche in GOMMA EPDM "perox"
Molla di taratura in ACCIAIO EN 10270-1 SM ZINCATA
Sede riportata in ACCIAIO INOX EN 10088-1.4305 (AISI 303)

CODICE DI VENDITA

0224.015	femmina/femmina	1/2"	0224.033	femmina/femmina	1"1/4
0224.020	femmina/femmina	3/4"	0224.042	femmina/femmina	1"1/2
0224.025	femmina/femmina	1"	0224.050	femmina/femmina	2"

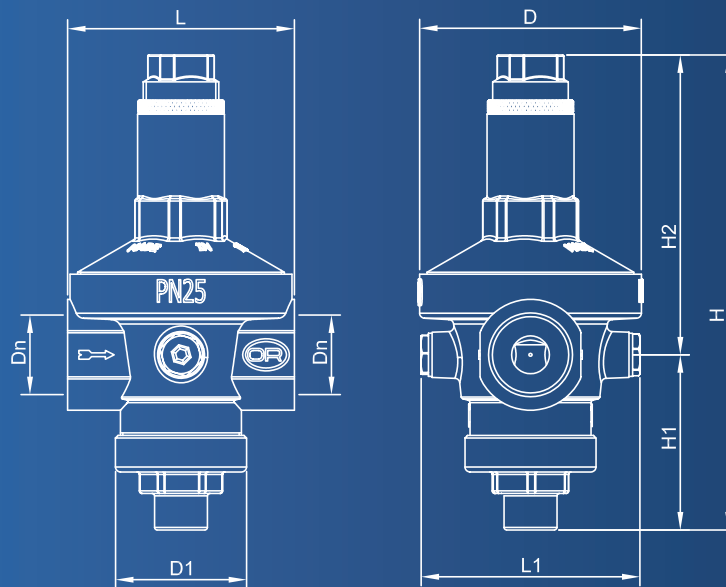


OFFICINE RIGAMONTI S.p.A.
via Circonvallazione, 9
13018 Valduggia (VC), ITALY
TEL +39 0163.48165
FAX +39 0163.47254
www.officinerigamonti.it
italia@officinerigamonti.it

0224 • 1/2" - 2"

RIDUTTORI DI PRESSIONE A MEMBRANA PN 25
CON CAMERA DI COMPENSAZIONE E SEDE IN ACCIAIO INOX

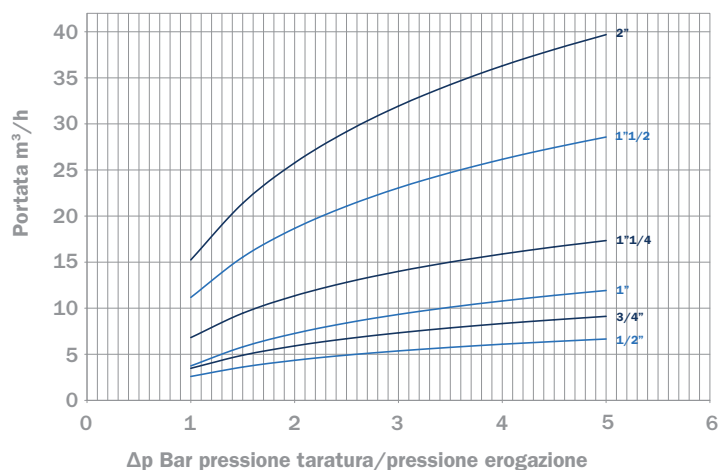
ATTACCHI: FEMMINA-FEMMINA



CARATTERISTICHE

Dn	D	D1	L	L1	H	H1	H2
1/2"	Ø59	Ø40,5	67,5	74	127,5	52,5	75
3/4"	Ø72	Ø44	77	73	157	65,5	85,5
1"	Ø88	Ø52	90	87	188,5	69,5	119
1"1/4	Ø100	Ø65	106	99	201,5	76,5	125
1"1/2	Ø123	Ø72	137	104	235	81	154
2"	Ø153	Ø80	170	117	266	87	179

RIDUTTORE DI PRESSIONE ART.0224 1/2" - 2"



Tutti i dati riportati nel presente catalogo, caratteristiche tecniche, illustrazioni e descrizioni, non sono impegnativi e possono variare senza preavviso. La riproduzione, anche parziale, è vietata e perseguibile legalmente.

