



SQS35.50, SQS35.53,
SQS65.5
con función de retroceso por muelle, sin ajuste manual



SQS35.00, SQS35.03,
SQS65, SQS65.2,
SQS85.00, SQS85.03
sin función de retroceso por muelle, con ajuste manual



Accionadores electromotrices

para válvulas con 5,5 mm de carrera

SQS35...
SQS85...
SQS65...

- **SQS35...** tensión de funcionamiento 230 V CA, señal de control de 3 posiciones
- **SQS85...** tensión de funcionamiento 24 V CA, señal de control de 3 posiciones
- **SQS65...** tensión de funcionamiento 24 V CA, señal de control de 0-10 V CC, 2-10 V CC o 0-1000 W
- Fuerza de posicionamiento de 400 N
- Montaje directo en válvulas; no se requieren ajustes
- Conmutador auxiliar opcional para funciones extra con SQS35.00, SQS35.03, SQS85.00 y SQS85.03
- Con o sin función de retroceso por muelle de acuerdo con DIN 32 730
- Indicación de posición
- Ajuste manual en accionadores sin función de retroceso por muelle

Utilización

Sirve para las válvulas de Siemens VVG44..., VVG55... y VXG44... con carrera de 5,5 mm para controlar el agua caliente y enfriar el agua en los sistemas de calefacción, ventilación y aire acondicionado.

En combinación con el kit de montaje ASK30, también se pueden utilizar las válvulas Landis & Gyr anteriores con carrera de 4 mm o 5,5 mm: X3i..., VVG45..., VXG45..., VXG46..., VVI51....

Resumen de modelos

Referencia del modelo	Tensión de funcionamiento	Señal de posicionamiento		Tiempo de posicionamiento	Función de retroceso por muelle	Tiempo de retroceso por muelle
SQS35.00	230 V CA	3 posiciones		150 seg.	NO	—
SQS35.03				35 seg.		
SQS35.50				150 seg.	Sí	8 seg.
SQS35.53				35 seg.		
SQS65.5	24 V CA	0-10 V CC	0-1000 Ω	35 seg.	Sí	8 seg.
SQS65		2-10 V CC				
SQS65.2		3 posiciones		150 seg.	No	—
SQS85.00						
SQS85.03				35 seg.		

Accesorios

Referencia del modelo	Descripción	Para accionadores	Espacio para
ASC9.6	Conmutador auxiliar	SQS35.00, SQS35.03 SQS85.00, SQS85.03	1 x ASC9.6

Pedido

Al realizar el pedido, indique la cantidad, el nombre del producto, la referencia del modelo y cualquier accesorio necesario.

Ejemplo: 20 accionadores SQS35.00 y
20 conmutadores auxiliares ASC9.6

Entrega

Los accionadores, válvulas y accesorios se suministran en paquetes diferentes.

Combinaciones de equipos

Referencia	DN	Clase PN	k_{vs} [m ³ /h]	Hoja de datos	SQS35...	SQS65...	SQS85...
VVG44...	15-40	PN 16	0,25-25	N4364	✓	✓	✓
VXG44...				N4464	✓	✓	✓
VVG55...	15-25	PN 25	0,25-6.3	N4379	✓	✓	

Las presiones diferenciales admisibles Δp_{max} y Δp_s de la válvula motorizada completa se indican en las hojas de datos correspondientes.

Función / diseño mecánico

El motor síncrono reversible es accionado por una señal de control de 3 posiciones o proporcional de 0-10 V CC, 2-10 V CC o 0-1000 Ω. La carrera se genera por medio de un tren de engranajes antibloqueo.

Señal de control de 3 posiciones

- Tensión en Y1: El vástago se extiende, la válvula se abre
- Tensión en Y2: El vástago se retrae, la válvula se cierra
- Sin tensión en Y1 o Y2: El accionador mantiene la posición actual

Señal de control de 0/2-10 V CC o 0-1000 W

- La válvula se abre o cierra en proporción a la señal de control en Y o R.
- A 0/2 V CC o 0 Ω, la válvula se cierra (A → AB).
- Cuando se desconecta la fuente de alimentación, el accionador mantiene su posición actual.

SQS65...

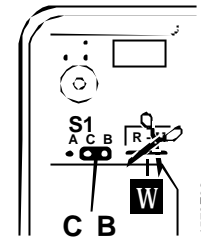
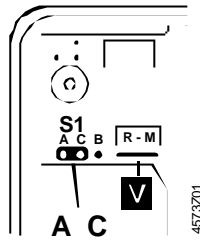
Selección de la característica de flujo

El conector S1 (que está bajo la cubierta, en el circuito impreso) se puede cambiar de lugar para cambiar la característica de flujo de las válvulas desde «porcentaje igual» a «lineal»; en todos los casos, la característica de flujo está relacionada con el puerto de entrada de la válvula.

Posición de S1

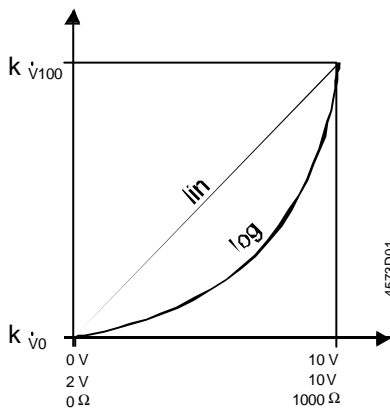
S1 conectado a A y C:
característica de flujo de **porcentaje igual** (valor de fábrica)

S1 conectado a B y C:
característica de flujo **lineal**



Característica de flujo

Índice de flujo volumétrico



Relación entre la señal de control de 0-10 V CC, 2-10 V CC o 0-1000 Ω y el índice de flujo volumétrico

Señales de control:

Y = 0-10 V CC o 2-10V CC

R = 0...1000 Ω; camino por puente R - M

Característica de flujo

log = Característica de válvula de porcentaje igual

(valor de fábrica)

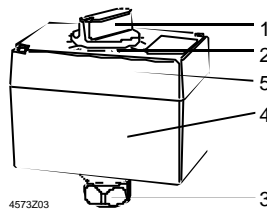
lin = Característica de válvula lineal

Rango del flujo

k_{v100} = Flujo volumétrico 100%

k_{v0} = Flujo volumétrico 0 %

Diseño



1 Ajuste manual (SQS35.00, SQS35.03, SQS65, SQS65.2, SQS85.00, SQS85.03)

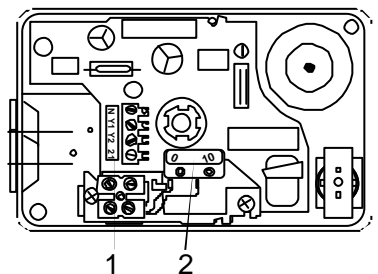
2 Indicación de posición

3 Tuerca de unión para cuello de válvula

4 Carcasa

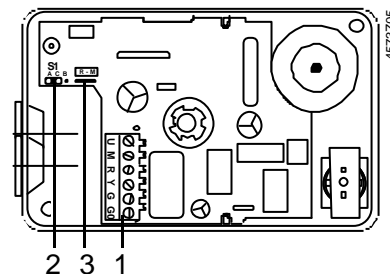
5 Cubierta extraíble

Cinta de terminales, conmutador auxiliar



SQS35...

1 Cinta de terminales



SQS65...

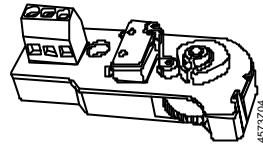
1 Cinta de terminales

- | | | | |
|---|---|---|------------------------|
| 2 | Conmutador auxiliar integrado como estándar en SQS35.50, SQS35.53 | 2 | Conexión «lin» / «log» |
| | | 3 | Puente R – M |

Características y ventajas

- Accionador electromotriz, no necesita mantenimiento
- Motor síncrono reversible
- Tren de engranajes antibloqueo
- Desconexión dependiente de la carga en posiciones de limitación de carrera

Accesorios



Conmutador auxiliar ASC9.6

- Adecuado para los modelos de accionadores SQS35.00, SQS35.03, SQS85.00 y SQS85.03
- Punto de conmutación ajustable entre 0 y 100% de carrera

Consulte los «Datos técnicos» para obtener más información sobre los accesorios

Notas de ingeniería

Precaución

Los accionadores se deben conectar a la electricidad de acuerdo con las normativas locales y los diagramas de conexión.

Hay que cumplir siempre las normativas y restricciones de seguridad que se han diseñado para garantizar la seguridad de las personas y los objetos.

SQS65...

Con los accionadores SQS65... , el conector que se utiliza para seleccionar la característica de flujo se debe fijar en «lin» en los modelos de válvulas VVG55...

Para conocer las temperaturas admisibles, consulte los «Datos técnicos»

Si se necesita un conmutador auxiliar, su punto de conmutación debería estar indicado en el esquema de la planta.

Notas de montaje

En el embalaje del producto se incluyen las instrucciones de montaje.

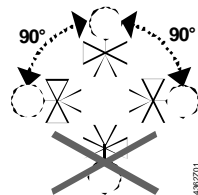
Resumen de las instrucciones de montaje

Referencia del modelo	Instrucciones de montaje
SQS35.00	M4573.1
SQS35.03	
SQS35.50	M4573.2
SQS35.53	
ASC9.6	G4573.1

Referencia del modelo	Instrucciones de montaje
SQS63.5	M4573.3
SQS65	M4573.4
SQS65.2	M4573.5
SQS85.00	M4573.6
SQS85.03	

Las instrucciones para ajustar el accionador en la válvula se indican en la parte posterior de la carcasa del accionador.

Orientación



Notas sobre la puesta en marcha

Al poner en marcha el sistema, revise los cables y las funciones. Asimismo, seleccione o compruebe los valores del conmutador auxiliar.

Ajuste manual

Desconexión de la señal de posicionamiento.
La válvula se puede cerrar por completo (= 0 % de carrera) girando el ajuste manual en sentido contrario a las agujas del reloj. El control se restablece automáticamente cuando vuelve la señal de posicionamiento.

Control de 3 posiciones

Todos los accionadores deben ser accionados por un controlador especial (consulte «Diagramas de conexión»).

Notas sobre el mantenimiento

Los accionadores no necesitan mantenimiento.

Para dar servicio al accionador:

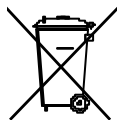
- Desconecte la bomba y la fuente de alimentación
- Cierre la válvula de cierre principal en el sistema de canalización
- Libere presión en las tuberías y deje que se enfríen por completo
- Si es necesario, desconecte las conexiones eléctricas de los terminales

El accionador debe estar correctamente ajustado a la válvula antes de volverlo a poner en marcha.

Reparación

El accionador no se puede reparar. Hay que sustituir la unidad completa.

Eliminación de residuos



El dispositivo contiene componentes eléctricos y electrónicos y no se debe tirar a la junto con la basura doméstica. Esto se aplica en particular al PCB.

Es posible que la legislación exija un tratamiento especial de ciertos componentes o puede que sean especiales desde el punto de vista ecológico.

Hay que cumplir la legislación local actual.

Garantía

Los datos técnicos relativos a aplicaciones específicas sólo son válidos en conjunción con las válvulas que se indican en esta hoja de datos en la sección «Combinaciones de equipos».

El uso de accionadores en conjunción con válvulas de otras empresas invalida todas las garantías de productos de Siemens Switzerland Ltd / HVAC.

Especificaciones técnicas

	SQS35.00 SQS35.03	SQS35.50 SQS35.53	SQS85.00 SQS85.03	SQS65 SQS65.2 SQS65.5
Fuente de alimentación	230 V CA \pm 15 %		24 V CA \pm 20 %	
Tensión de funcionamiento	50 Hz		50 Hz ¹⁾	
Frecuencia	SQS35.00: 2,5 VA	SQS35.50: 5 VA	2 VA	SQS65, SQS65.2: 4,5 VA
Consumo de energía	SQS35.03: 3,5 VA	SQS35.53: 6 VA		SQS65.5: 7 VA
Capacidad de	250 V CA,	-	250 V CA,	-

	SQS35.00 SQS35.03	SQS35.50 SQS35.53	SQS85.00 SQS85.03	SQS65 SQS65.2 SQS65.5
Entrada de señales	conmutación de conmutadores de los extremos, terminales 11 ó 12	6 A res. 2,5 A ind.		6 A res. 2,5 A ind.
	Terminales Y1, Y2	3 posiciones		-
	Terminal Y	-		SQS65, SQS65.5: 0-10 V CC, máx. 0,1 mA SQS65.2: 2-10 V CC, máx. 0,1 mA
Salida de señales	Terminal R	-		0...1000 Ω
	Terminal U	-		0-10 V CC, máx. 0,5 mA
Datos de funcionamiento	Funcionamiento paralelo de accionadores	no es posible		máx. 10
	Tiempo de posicionamiento en modo de control para apertura / cierre	SQS35.00: 150 seg. SQS35.03: 35 seg.	SQS35.50: 150 seg. SQS35.53: 35 seg.	SQS85.00: 150 seg. SQS85.03: 35 seg.

	SQS35.00 SQS35.03	SQS35.50 SQS35.53	SQS85.00 SQS85.03	SQS65 SQS65.2 SQS65.5	
Conexiones eléctricas Normas y estándares	Tiempo de posicionamiento con retroceso por muelle	-	8 seg. para cierre	SQS65.5: 8 seg. para cierre	
	Fuerza de posicionamiento	400 N			
	Carrera nominal	5,5 mm			
	Temperatura admisible	de media en la válvula 1-130 °C (ciclo corto hasta 150 °C)			
	Entrada de cables	2 aberturas de Ø20,5 mm (para M20)			
	Cumplimiento de CE	Directiva EMC		89/336/EEC	
		Directiva de baja tensión		73/23/EEC	
	Estándar de protección de carcasa	IP 54 de acuerdo con EN 60529			
	Dimensiones / Peso	Dimensiones	consulte «Dimensiones»		
		Peso con embalaje	0,6 kg	0,7 kg	0,6 kg SQS65.5: 0,7 kg
Materiales	Carcasa del accionador	Plástico			
	Cubierta de carcasa y ajuste manual	Plástico			
	Tren de engranaje y vástago con acoplamiento	Plástico			
Accesorios	Capacidad de conmutación del conmutador auxiliar ASC9.6	250 V CA, 3 A resistencia 3 A inducción	-	250 V CA, 3 A resistencia 3 A inducción	

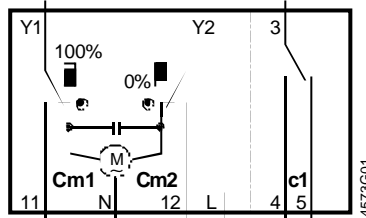
¹⁾ Para aplicaciones a 60 Hz, utilice accionadores SQS65...U resp. SQS85...U.

Condiciones medioambientales generales

	Funcionamiento IEC 721-3-3	Transporte IEC 721-3-2	Almacenamiento IEC 721-3-1
Condiciones medioambientales	Clase 3K5	Clase 2K3	Clase 1K3
Temperatura	-5 - +50 °C	-25 - +70 °C	-5 - +50 °C
Humedad	5-95 % h.r.	< 95 % h.r.	5-95 % h.r.

Diagramas internos

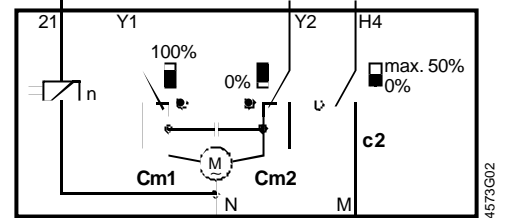
SQS35...



SQS35.00, SQS35.03

230 V CA, 3 posiciones, sin función de retroceso por muelle

- Cm1 Carrera 100% de conmutador de extremo
- Cm2 Carrera 0 % de conmutador de extremo
- c1 Se puede ajustar conmutador auxiliar ASC9.6
- L Terminal auxiliar potencialmente libre

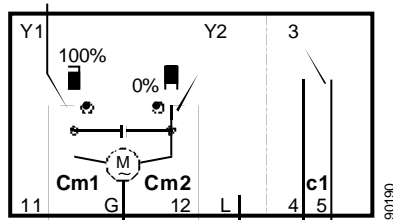


SQS35.50, SQS35.53

230 V CA, 3 posiciones, con función de retroceso por muelle

- c2 Conmutador auxiliar integrado con control de límite de flujo mínimo fijo predeterminado (de fábrica)
- 21 Función de retroceso por muelle

SQS85...



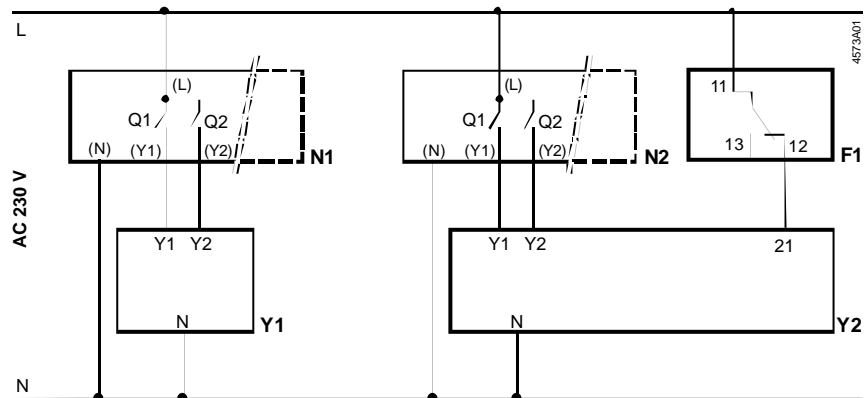
SQS85.00, SQS85.03

24 V CA, 3 posiciones, sin función de retroceso por muelle

- Cm1 Carrera 100% de conmutador de extremo
- Cm2 Carrera 0 % de conmutador de extremo
- c1 Se puede ajustar conmutador auxiliar ASC9.6
- L Terminal auxiliar potencialmente libre

Diagramas de conexiones

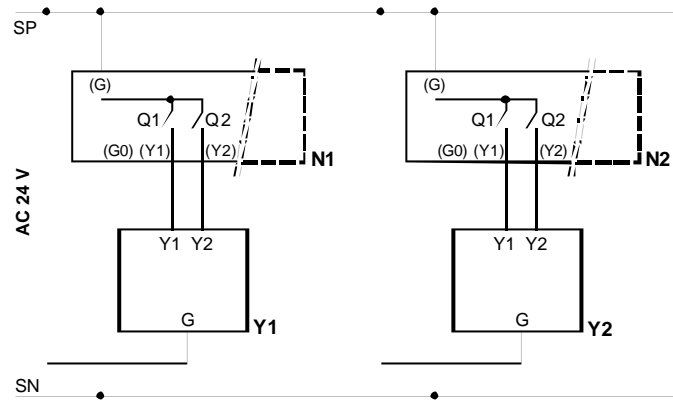
SQS35...



- N1, N2** Controlador
- Y1** Accionador SQS35.00, SQS35.03
- Y2** Accionador SQS35.50, SQS35.53
- L** Potencial del sistema 230 V CA

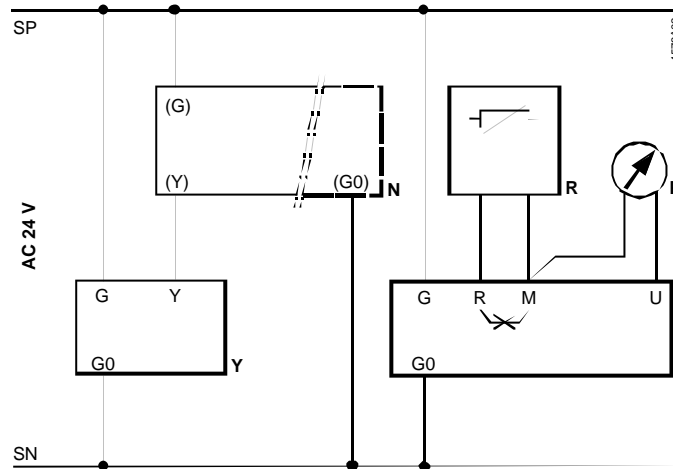
- N** Punto neutro del sistema
- Q1, Q2** Contactos del controlador
- F1** Limitador máximo (función de retroceso por muelle)

SQS85...



N1, N2 Controlador
Y1, Y2 Accionador
SP Potencial del sistema 24 V CA
SN Punto neutro del sistema
Q1, Q2 Contactos del controlador

SQS65...



N Controlador
Y Accionador
SP Potencial del sistema 24 V CA
SN Punto neutro del sistema
R Indicador de posición, detector de escarcha
P Transmisor de posición

Nota Si un dispositivo se conecta al terminal R, se debe utilizar el puente entre R-M del circuito impreso que viene de fábrica.

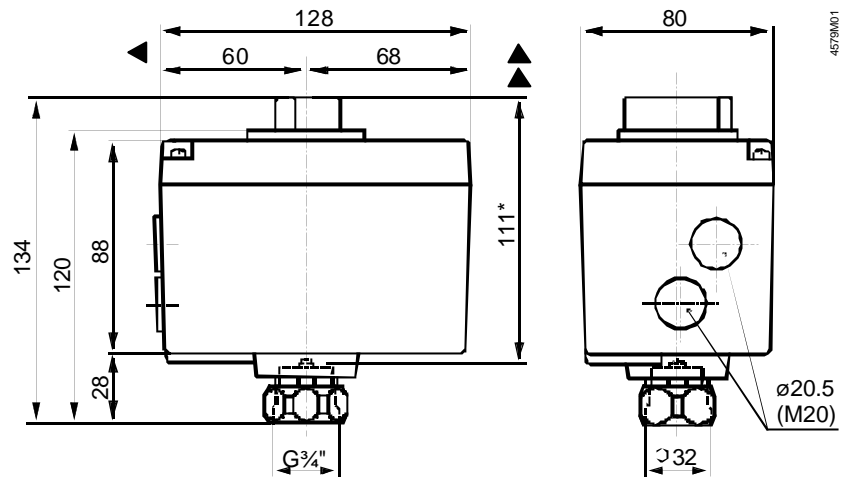
Terminales de conexión SQS65...

- U** Indicador de posición 0-10 V CC
- M** Medición punto neutro (= G0)
- R** Entrada de señal 0-1000 Ω
- Y** Entrada de señal 0-10 V CC (SQS65.2: 2-10 V CC)
- G** Tensión de funcionamiento 24 V CA: potencial del sistema SP
- G0** Tensión de funcionamiento 24 V CA: potencial del sistema SN

4573Z06

Dimensiones

Dimensiones en mm



- * Altura del accionador después de ajustarlo en la válvula
- ◄ Espacio mínimo de > 100 mm desde pared o techo
- ▲ > 200 mm para montaje, conexión, funcionamiento, mantenimiento, etc