

## Actuadores lineales

Para válvulas de asiento

### VA-7200

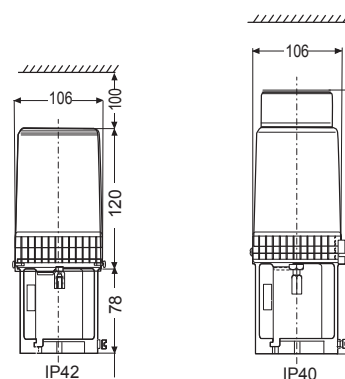
Control flotante y proporcional

El actuador eléctrico con motor síncrono de la serie VA-720x proporciona control flotante o proporcional a válvulas, con una carrera de hasta 19 mm en aplicaciones de calefacción, ventilación y aire acondicionado. Este actuador es compacto, sin retorno por muelle, tiene una fuerza mínima de 1000 N y responde a diferentes señales de entrada.

La serie VA-7200 se puede montar fácilmente en obra o se puede pedir montado de fábrica acoplado en las válvulas de la serie VG7000, VG8000, VG9000 y VGS800, de acuerdo con los rangos de valores nominales de presión máximos especificados.

#### Características

- Salida de 1000 N de fuerza en una Unidad Compacta
- Embrague magnético
- Posición segura de "fallo de señal"



Dimensiones en mm

Códigos de pedido	Tensión (50/60 Hz)	Control	Índice de motor	Clase de protección
<b>Para válvulas de la serie VG7000</b>				
VA-7200-1001	24 VCA	Flotante	5 W	IP 42
VA-7202-1001		Proporcional 0...10 VCC / 0(4)...20 mA		
<b>Para VG8000 / VG9000 / VGS8000</b>				
VA-7200-8201	24 VCA	Flotante	5 W	IP 42
VA-7202-8201		Proporcional 0...10 VCC / 0(4)...20 mA		