

## Serie P215PR

### Reguladores de velocidad para control de condensadores con motores monofásicos. Montaje directo - actuado por presión

#### Introducción

*Estos controladores de montaje directo, actúan por presión, variando la velocidad del ventilador del condensador con motores monofásicos. El control de la presión de un sistema de refrigeración, por medio de la variación de la velocidad del ventilador de un condensador enfriado por aire, da como resultado un rendimiento óptimo durante todo el año.*

*Un aparato actuado por presión ofrece una respuesta más rápida y directa a las variaciones de presión en un sistema de refrigeración. El controlador varía la tensión de alimentación del motor desde el 30 % hasta, por lo menos, el 95 % sobre la banda proporcional, utilizando el principio de corte de fase. Esto proporciona una variación de la velocidad en motores de condensador partido o de polo en sombra que no consuman más de 4 A (rms) a plena carga.*

*Hay disponibles modelos con parada de ventilador (éste se para con baja presión), y modelos con velocidad mínima (el ventilador continúa funcionando al 30%).*

*Los controladores se pueden utilizar en sistemas con refrigerantes no corrosivos.*

*El fabricante del motor debe aprobar su producto para el principio de control de velocidad utilizado en este dispositivo.*



#### **P215PR Regulador de Velocidad para Control de Condensadores con Motores Monofásicos. Montaje Directo, actuado por presión**

*Es recomendable confirmar con el fabricante del motor eléctrico que se puede utilizar el motor con un controlador que utiliza el principio de corte de fase para la variación de la velocidad. También puede proporcionar al fabricante/proveedor de este producto una copia de la hoja con los datos del producto.*

#### Características y ventajas

<b>Control de la presión del condensador mediante variación de la velocidad.</b>	Control óptimo de la presión de condensación durante todo el año.
<b>Toma de presión</b>	Respuesta rápida y directa a las variaciones de presión.
<b>Montaje directo</b>	Fácil instalación.
<b>Tornillo de ajuste accesible</b>	Fácil ajuste de consigna.
<b>Filtro electromagnético incorporado</b>	Cumple los requisitos de la Directiva 89/336/EEC de Compatibilidad EM
<b>IP65</b>	Se puede montar en el exterior
<b>Diseño compacto y atractivo</b>	Montaje en máquinas pequeñas.

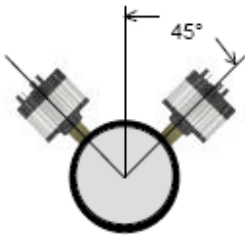


## PRECAUCION

El P215PR está pensado para controlar un equipo en condiciones de funcionamiento normales. Cuando un fallo o el mal funcionamiento del P215PR pudiera llevar a una condición de funcionamiento anormal, que a su vez pudiera causar daños personales, materiales, o en el equipo, se deberán incorporar y mantener como parte del sistema de control, otros aparatos (controles de límite o seguridad) u otros sistemas (sistemas de alarma o de supervisión) que avisen o protejan de un fallo o mal funcionamiento del P215PR.

## Instalación

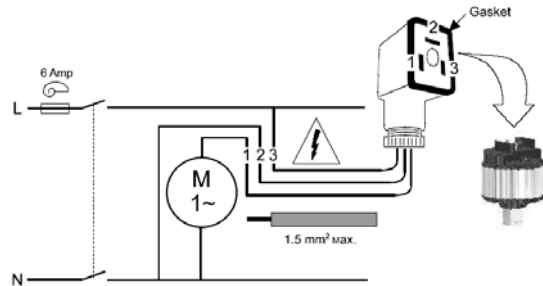
El controlador se tiene que montar en posición vertical respecto a la tubería del refrigerante y preferiblemente en el lado de salida del condensador (para evitar las mínimas pulsaciones posibles). Si se utiliza un sistema de bombeo, la conexión de presión se debe realizar en el lado de alta presión del sistema y antes de conectar la válvula solenoide (para evitar bajas presiones durante el bombeo). Se admite un ángulo de 45° a ambos lados, con el fin de evitar la acumulación de aceite dentro de los fuelles. y cumplir con la clase IP65.



El controlador (IP65) se puede montar en el exterior. Cuando se monte dentro de un cuadro, se deben dejar agujeros para la circulación del aire. A una carga máxima de 3A se generarán unos 4W de calor.

## Cableado

El filtro EMC integrado está diseñado para una distancia máxima entre el controlador y el motor de dos metros. Se tiene que utilizar cable no apantallado. La junta de goma se tiene que colocar entre el conector rápido y los terminales del controlador, para mantener la protección clase IP65.



## EMC

El controlador tiene un filtro incorporado que cumple toda la normativa EC requerida. Por favor, tenga en cuenta que aunque haya dos o más componentes que vayan juntos y que sean compatibles con la EMC puede que el sistema completo no sea compatible. Es responsabilidad del productor hacerlo compatible.

## Nota

Se pueden conectar varios motores en paralelo siempre que la corriente total no sobrepase el límite máximo.



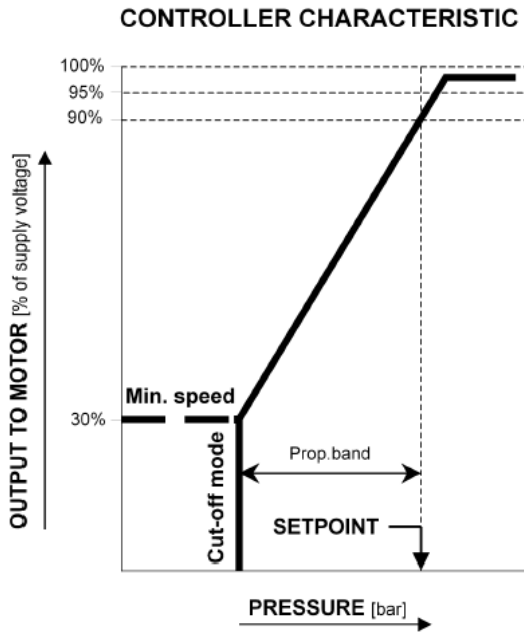
## PRECAUCION

El conector rápido incluido está diseñado especialmente (numeración de terminales especial) para este control y no se debe utilizar para otros propósitos.

El P215PR no va equipado con un interruptor de alimentación. Por ello se debería utilizar un interruptor adicional en el cableado de alimentación al P215PR, para aislar al equipo. Además se debería instalar un fusible externo para prevenir defectos de cableado o cortocircuitos. Utilice un relé para sobrecargas térmico/corriente con un índice de corriente acorde con el motor (máx. 6 A / lento).

## Ajustes

El punto de consigna está definido al 90% del valor de salida. La velocidad mín. establecida o el valor de parada es el 30% de la tensión suministrada. Por favor, tenga en cuenta que la carga y la tensión de alimentación pueden afectar a las características del controlador.



La banda proporcional está establecida y definida como la diferencia de presión entre los puntos donde los valores de salida son el 40% y el 90% de la tensión de alimentación.

	Rango (bar)	
	De 10 a 25	De 22 a 42
Banda proporc.	4.5 ± 1	5.5 ± 1.5

Hay una histéresis integrada (establecida). Está indicada en las características del control. La histéresis va incluida en la banda proporcional

## Nota

Los valores indicados son para una tensión de alimentación de 50Hz. A 60 Hz los valores de parada y los de la banda proporcional disminuyen en 20 %.

Tornillo para el punto de consigna



## Punto de consigna

El punto de consigna de la presión, a la que tiene que funcionar su equipo, se puede ajustar mediante el tornillo de ajuste situado en la parte superior. El punto de consigna viene configurado de fábrica de la siguiente manera:

Rango de 10 a 25 bar	19 bar
Rango de 22 a 42 bar	26 bar

## Reparación y sustitución

La reparación no es posible. En caso de que el control no funcione correctamente, por favor, póngase en contacto con su proveedor. Cuando se ponga en contacto con éste para una sustitución, indíquelo el número del tipo-modelo del control. Encontrará este número en la placa de características.

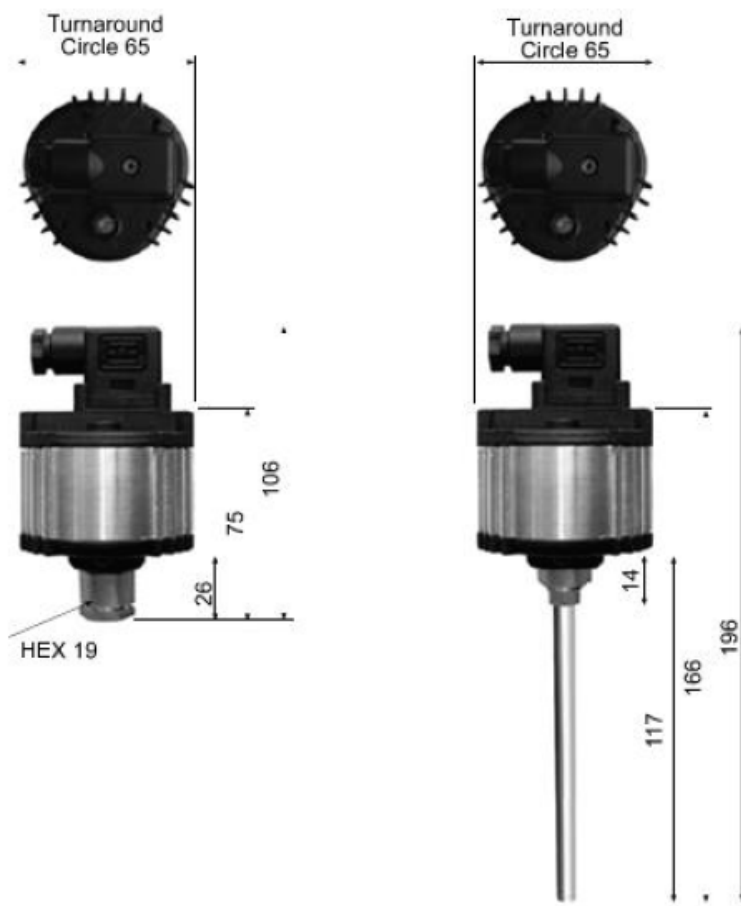
### Tabla de selección del número de tipo

N° de pedido	Rango (bar)	Estilo elemento	Configuración (bar)	Banda proporcional (bar)	Controlador Modo
P215PR-9200	De 10 a 25	47	19	4.5	Cierre
P215PR-9202	De 22 a 42	47	26	5.5	Cierre
P215PR-9800	De 10 a 25	28	19	4.5	Cierre

Nota: 1 bar = 100 kPa ? 14,5 psi

### Conexiones de presión y dimensiones (mm)

Hay disponibles dos tipos de conexiones de presión.



**Estilo 47 Montaje directo**  
7/16 -20 UNF hembra  
(incl. válvula depresora)

**Estilo 28 conexión**  
para soldar 6 mm ODM

# Notas

## Especificaciones

<b>Tipo de producto</b>	<b>P215PR</b>
<b>Rango de presión</b>	De 10 a 25 bar De 22 a 42 bar
<b>Presión de trabajo máxima</b>	De 22 a 42 bar = 48 bar De 10 a 25 bar = 40 bar
<b>Conexión de presión</b>	Estilo 47 ( 7/16-20UNF hembra incl. depresor válv) Estilo 28 (con 100 mm de tubo de 6 mm ODM)
<b>Acción de control</b>	Directa
<b>Tensión máxima de salida</b>	≥ 95 % de la tensión de alimentación
<b>Corriente máxima</b>	4A (valor eficaz a tensión de salida máxima)
<b>Corriente mínima</b>	≥ 200 mA
<b>Factor de potencia (cos Φ) motor</b>	≥ 0,6
<b>Tensión de alimentación</b>	230 VCA +10 % / -15 %
<b>Frecuencia</b>	50/60 Hz
<b>Temperatura ambiente de funcionamiento</b>	-20 a +55 °C
<b>Humedad ambiente de almacenaje</b>	De 10 a 98 % H.R. (sin condensación)
<b>Temperatura ambiente almacenaje</b>	De -40 a 85 °C
<b>Punto de parada/velocidad mínima</b>	30 % de la tensión de alimentación
<b>Banda prop.</b>	Rango De 22 a 42 bar = 5.5 ± 1.5 bar Rango De 10 a 25 bar = 4.5 ± 1 bar
<b>Grado Protección</b>	Encapsulado IP65
<b>Material</b>	<b>Tapa/fondo</b> Policarbonato (relleno de vidrio) <b>Colector de calor</b> Aluminio <b>Conex de presión</b> Latón <b>Fuelles</b> Bronce fosforoso
<b>Peso</b>	Paquete individual 0,3 kg
<b>Corriente residual del motor</b>	En el modo parada ≤ 25 mA
<b>Conexiones eléctricas</b>	Terminales de tornillo 1½ mm <sup>2</sup> max. Conector rápido PG9 (cable 6 a 8 mm)

*Las especificaciones de funcionamiento son nominales y cumplen con las normativas industriales aceptables. Para aplicaciones en otras condiciones que las especificadas, consulte con su distribuidor local de Johnson Controls. Johnson Controls no será responsable de cualquier daño que pudiera resultar por la aplicación incorrecta o la mala utilización de este producto*



### Johnson Controls International, Inc.

Central: Milwaukee, WI, USA  
 Central en Europa: Westendhof 8, 45143 Essen, Alemania  
 Fábricas en Europa: Lomagna (Italia), Leeuwarden (Holanda) y Essen (Alemania)  
 Delegaciones: Principales ciudades europeas.  
 Este documento puede ser cambiado sin previo aviso

Impreso en Europa