

# VA-7150 ELECTRIC ACTUATOR 3-POINT CONTROL

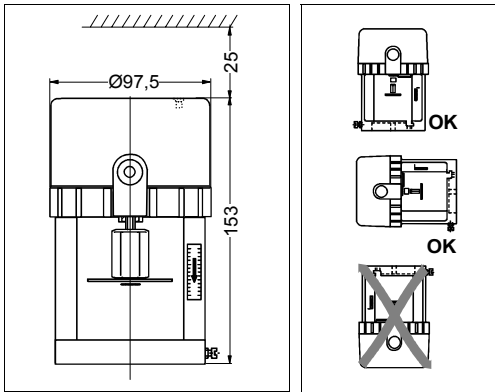


Fig. 1

Fig. 2

## IP40

$T_{min/max}$ : -5/+55 °C, 0...90%

EMC (EN 50081-1, EN 50082-1)

LVD (EN 60335)

max 100% 10 sec/mm (50 Hz)  
20 mm 0% 8.3 sec/mm (60 Hz)

VA-7150-100

1: 24 V~, ±15%, 50/60 Hz, 3 VA  
3: 230V~, +10/-15%, 50 /60Hz, 3 VA

Fig. 3

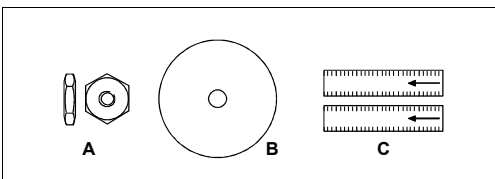


Fig. 4

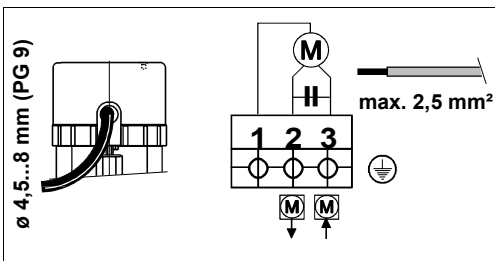


Fig. 5

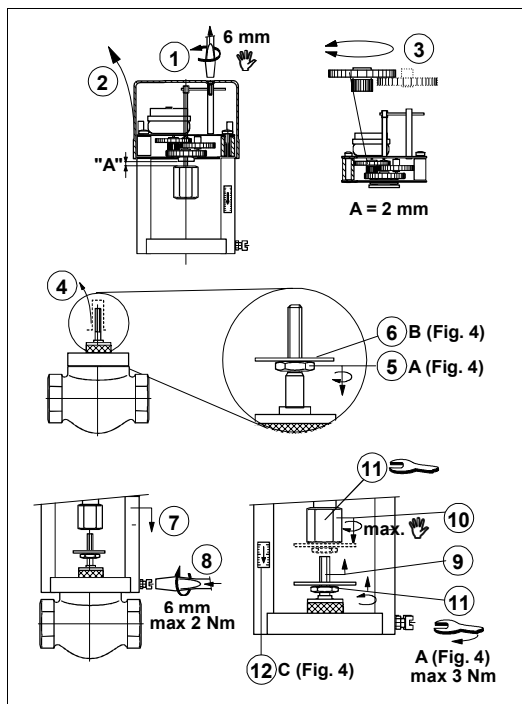


Fig. 6

# ENGLISH

## SERIES VA-7150 ELECTRIC ACTUATOR, 3-POINT INSTALLATION INSTRUCTIONS

Read this instruction sheet carefully before installing.  
Retain it safely for future reference.

Fig. 1 Dimensions actuator

Fig. 2 Mounting positions

Fig. 3 Specifications

Fig. 4 Mounting parts: A = Stem Nut

B = Stroke Pointer

C = Stroke Scale

Fig. 5 Electrical connections

Fig. 6 Mounting the actuator onto the valve

**Application:** These actuators are designed to fit Johnson Controls VG7000 valves.

### Warning:

- The VA-7150 is not equipped with a power supply switch. Therefore an additional switch to isolate the device should be included in the power supply wiring to the VA-7150.
- To prevent from electrical shock or damage to equipment, the utmost care should be taken when the cover is removed (authorized personnel only) for adjustments or check out.
- In all other cases when the cover is removed, the power should be switched off.
- These Controls are designed for use only as operating Controls. When an operating control failure would result in personal injury or loss of property, it is the responsibility of the installer to add devices or systems that protect against, or warn of, control failure.

### Accessories/Options

Description	Mounting kit (for field mounting)	Instruction sheet P/N...	Actuator code (kit factory mounted)
0..2 k $\Omega$ feedback	-	14-88328-47	VA-7153-1001
0..10 V feedback	-	14-88328-39	VA-7151-1001
1 sequence switch	-	14-88328-20	VA-7154-1001
1 aux. switch	-	14-88328-20	VA-7155-1001

### Wiring

- Make sure that the line power supply is in accordance with the power supply specified on the device.
- All wiring should conform to local codes and must be carried out by authorized personnel only.
- When using multi-stranded wire apply a cable ferrule to the cable end.

**Check out procedure:** Before leaving the installation observe at least three complete operating cycles to be sure that all components are functioning correctly. If the device is not working properly and the mounting and all wiring is correct, the device should be replaced. Please contact your nearest supplier.

# FRANÇAIS

## SERIES VA-7150 ACTIONNEUR ELECTRIQUE, 3-POINT NOTICE D'INSTALLATION

Veillez lire attentivement cette notice avant de procéder à l'installation. La conserver pour future référence

Fig. 1 Dimensions de l'actionneur

Fig. 2 Positions de montage

Fig. 3 Specifications

Fig. 4 Pièces de montage: A = Ecrou de la tige de vanne

B = Pointeur de position

C = Echelle de course

Fig. 5 Montage de l'actionneur sur le corps de vanne

Fig. 6 Schéma de câblage

**Application:** Ces actionneurs sont conçus pour être montés sur les corps de vanne séries VG7000.

### Attention:

- Le VA-7150 n'est pas équipé d'un interrupteur. Un interrupteur extérieur doit être installé sur le câble d'alimentation du VA-7150 pour isoler l'appareil.
- Pour éviter d'éventuels chocs électriques ou dommage aux équipements, un soin tout particulier doit être accordé quand le couvercle est enlevé (seulement par du personnel autorisé) pour le réglage et la vérification.
- Dans tous les autres cas, avant d'enlever le couvercle, on doit couper l'alimentation électrique.
- Cet appareil est destiné à des fonctions de régulation. Lorsqu'une panne ou un mauvais fonctionnement de ce dernier risque d'entraîner des dommages matériels ou corporels, il est de la responsabilité de l'installateur de prévoir des organes de sécurité afin de protéger contre ou d'informer d'un défaut de ce dernier.

### Accessoires/Options

Description	Kit (montage sur site)	Notice d'installation P/N...	Référence actionneur (kit monté d'usine)
pot. Recopie 0..2 k $\Omega$	-	14-88328-47	VA-7153-1001
Recopie 0..10 V	-	14-88328-39	VA-7151-1001
1 fin de course pour séquence	-	14-88328-20	VA-7154-1001
1 contact auxiliaire	-	14-88328-20	VA-7155-1001

### Câblage

- Vérifier que la tension d'alimentation secteur est la même que celle spécifiée pour l'appareil.
- Tous les raccordements doivent être conformes aux normes en vigueur et ne peuvent être réalisés que par du personnel autorisé.
- En cas d'utilisation de câble souple multi-brins, utiliser un embout à sertir.

### Procédure de vérification

Avant de quitter l'installation, veuillez vérifier que les composants fonctionnent correctement, pendant au moins trois cycles de fonctionnement. En cas de non fonctionnement alors que le montage et le câblage sont corrects, remplacer l'appareil. Pour ce faire, consultez l'agence Johnson Controls la plus proche.

# DEUTSCH

## BAUREIHE VA-7150 ELKTRISCHER VENTILANTRIEB, 3-PUNKT INSTALLATIONSANLEITUNG

Lesen Sie diese Anleitung vor der Installation sorgfältig durch und bewahren Sie diese auf für zukünftigen Gebrauch.

**Fig.1** Abmessungen Antrieb  
**Fig.2** Einbaulage  
**Fig.3** Spezifikationen  
**Fig.4** Montage Einzelteile: **A** = Spindelmutter  
**B** = Hubanzeige  
**C** = Hubskala

**Fig.5** Montage des Antriebs auf ein Ventil  
**Fig.6** Elektrische Anschlüsse

**Anwendung:** Diese Antriebe sind für die Verwendung in Verbindung mit den Johnson Controls Ventilen der Baureihe VG 7000.

### Warnung:

- Der VA-7150 hat keinen Netzschalter. Es sollte deshalb ein Netzschalter in der Zuleitung des Gerätes installiert werden.
- Um Stromschläge oder Schäden am Gerät zu vermeiden ist besondere Vorsicht erforderlich wenn die Abdeckkappe entfernt ist (nur von befugten Personen durchzuführen).
- In allen anderen Fällen, wo die Abdeckkappe entfernt wurde, sollte die Spannungsversorgung abgeschaltet sein.
- Dieses Betriebsmittel ist ausschließlich für den bestimmungsgemäßen Zweck zu verwenden. In Situationen, in denen das Versagen des Betriebsmittels Personenschäden oder Sachverluste nach sich ziehen kann, ist der Installateur dafür verantwortlich, entsprechende Vorrichtungen oder Systeme einzubauen, die einem Versagen entgegenwirken oder die als entsprechende Warneinrichtungen dienen.

### Zusätze / Optionen:

Beschreibung	Montagesatz (für Feldmontage)	Installationsanleitung (Best.-Nr.)	Best.-Nr. des Antriebs (werkseitig montiert)
0-2 kΩ Rückführ-Pot.	-	14-88328-47	VA-7153-1001
0...10 V Rückführung	-	14-88328-39	VA-7151-1001
1 Sequenz-Endschalter	-	14-88328-20	VA-71541001
1 Hilfsschalter	-	14-88328-20	VA-7155-1001

### Verdrahtung

- Alle Verdrahtungen müssen den am Einsatzort geltenden Vorschriften entsprechen und sind ausschließlich dazu befugten Personen vorbehalten.
- Die Spannungsversorgung muß mit den auf dem Gerät vorgesehenen Angaben übereinstimmen.
- Bei Verwendung feindrätiger Leitungen sind Adernendhülsen zu verwenden

**Funktionsprüfung:** Vor Abschluß der Installationsarbeiten sollte die einwandfreie Funktion des Geräts überprüft werden, indem ca. drei vollständige Arbeitszyklen durchfahren werden. Falls das Gerät nicht ordnungsgemäß arbeitet und die Installation und Verdrahtung fehlerfrei ist, sollte es ausgetauscht werden. Bitte sprechen Sie den Sie betreuenden Lieferanten an.

# NEDERLANDS

## SERIE VA-7150 AFSLUITERSERVOMOTOR, 3-PUNTS INSTALLATIE VOORSCHRIFTEN

Neem voor de installatie dit voorschrift aandachtig door. Dit voorschrift dient bij de installatie te worden bewaard.

**Fig.1** Afmetingen  
**Fig.2** Montageposities  
**Fig.3** Technische gegevens  
**Fig.4** Montageonderdelen: **A** = Spindelmoer  
**B** = Slagindicator  
**C** = Slagindicatieschaal

**Fig.5** Montage servomotor op afsluiter  
**Fig.6** Elektrische aansluiting

**Toepassing:** Deze servomotor is speciaal ontworpen voor de Johnson Controls VG7000 afsluiters.

### Let op:

- Er dient een scheidingschakelaar in de voeding naar de VA-7150 te worden aangebracht omdat deze niet is voorzien van een voedingsschakelaar.
- Om elektrische schokken of schade aan het apparaat te voorkomen dient men bij werkzaamheden met verwijderde afdekkap extra voorzichtig te zijn (alleen door bevoegde personen).
- In alle andere gevallen, waarbij de afdekkap wordt verwijderd, dient eerst de stroom te worden uitgeschakeld.
- Dit apparaat is alleen ontworpen als regelapparaat in klimaatinstallaties. Het is niet raadzaam om bij kritische toepassingen onder specifieke condities het apparaat toe te passen voor zowel regeling als beveiliging. In dat geval dient een separate beveiliging

### Accessoires/Opties

Omschrijving	Montagekit (voor upgrade)	Installatievoorschrift P/N...	Servomotor code (kit door fabriek gemonteerd)
0..2 kΩ positie	-	14-88328-47	VA-7153-1001
0..10 V positie	-	14-88328-39	VA-7151-1001
1 volgorde contact	-	14-88328-20	VA-7154-1001
1 hulpcontact	-	14-88328-20	VA-7155-1001

geïnstalleerd te worden.

### Bekabeling

- Zorg ervoor, dat de voedingsspanning overeenkomt met de spanning, zoals weergegeven op het apparaat.
- De installatie dient te voldoen aan de plaatselijke voorschriften en mag alleen worden uitgevoerd door bevoegde personeel.
- Bij gebruik van soepele kabel dienen de kabeleinden te worden voorzien van opgekrompen kabelschoentjes.

**Inbedrijfstelling:** Controleer in tenminste drie open/dicht cycli de juiste werking van het apparaat, voordat u de installatie onbeheerd achterlaat. Als het apparaat niet naar behoren functioneert en de montage en elektrische aansluitingen correct zijn uitgevoerd, dient het apparaat te worden vervangen. Neem hiervoor contact op met uw leverancier.

# ITALIANO

## VA-7150 SERIE ATTUATORE ELETTRICO, 3 PUNTI ISTRUZIONI DI INSTALLAZIONE

Leggere questo foglio istruzione attentamente prima dell'installazione. Conservarlo per futuri riferimenti.

**Fig.1** Dimensioni attuatore  
**Fig.2** Posizioni di montaggio  
**Fig.3** Caratteristiche  
**Fig.4** Parti da montare **A** = Dado asta  
**B** = Indicatore corsa  
**C** = Scala graduata corsa

**Fig.5** Montaggio attuatore sulla valvola  
**Fig.6** Collegamenti elettrici

**Application:** Gli attuatori sono costruiti per adattarsi alle valvole Johnson Controls VG7000.

### Attenzione:

- Il VA-7150 non è equipaggiato con un'interruttore sull'alimentazione. Un'interruttore aggiuntivo dovrebbe essere previsto per poter sezionare l'apparecchio.
- Per evitare scariche elettriche o danneggiamenti alle attrezzature deve essere prestata la massima attenzione quando viene rimosso il coperchio per tarature o controlli (solo personale autorizzato).
- In tutti gli altri casi in cui viene rimosso il coperchio la tensione deve essere tolta.
- Queste apparecchiature sono costruite per essere usate solo come Apparecchiature di controllo. Quando un difetto nel funzionamento del controllo dovesse risultare in lesioni a persone o danneggiamento di proprietà è responsabilità dell'installatore di aggiungere dispositivi o sistemi che avvertano o proteggano contro la difettosità di controllo.

### Accessori/Opzioni

Descrizione	Accessorio di montaggio (per montaggio su installazione)	Foglio Istruzione P/N...	Codice attuatore (accessorio montato in fabbrica)
retroazione 0..2 kΩ	-	14-88328-47	VA-7153-1001
retroazione 0..10 V	-	14-88328-39	VA-7151-1001
1 interruttore di sequenza	-	14-88328-20	VA-7154-1001
1 interruttore ausiliario	-	14-88328-20	VA-7155-1001

### Collegamenti

- Assicurarsi che la tensione di rete sia in accordo alla tensione specificata sull'apparecchiatura.
- Tutti i collegamenti devono essere conformi alla regolamentazione locale e devono essere effettuati solo da personale autorizzato
- Quando si usa un cavo con filo a trefoli occorre applicare un capocorda alla fine di ogni filo.

**Procedura di controllo finale:** Prima di lasciare l'installazione osservare almeno tre cicli completi di funzionamento per essere sicuri che tutti i componenti funzionino correttamente. Se l'apparecchiatura non funziona correttamente e il collegamento di tutti i fili è corretto, l'apparecchiatura deve essere sostituita e deve essere contattato il rivenditore più vicino

# ESPAÑOL

## SERIE VA-7150 ACTUADOR ELECTRICO, 3-PUNTOS INSTRUCCIONES DE INSTALACIÓN

Leer esta hoja de instrucciones detenidamente antes de la instalación. Conservarla como referencia futura.

**Fig.1** Dimensiones del actuador  
**Fig.2** Posiciones de Montaje  
**Fig.3** Especificaciones  
**Fig.4** Piezas de Montaje: **A** = Tuerca del eje  
**B** = Indicador de Carrera  
**C** = Escala de Carrera

**Fig.5** Conexiones eléctricas  
**Fig.7** Montaje del actuador en la válvula

**Aplicación:** Los actuadores de la serie VA-7150 están diseñados para su montaje en válvulas de Johnson Controls VG7000.

### Advertencia:

- El VA-VA-7150 no está equipado con interruptor de alimentación. Por eso se debe instalar un interruptor adicional para aislar el equipo al cablear el VA-7150.
- Para prevenir descargas eléctricas o averías de los equipos, se debe tener sumo cuidado al quitar la cubierta (solamente por personal autorizado) para realizar ajustes o comprobaciones.
- Siempre que se quite la cubierta, se debe quitar la alimentación.
- Estos controles están diseñados para su uso como controles de funcionamiento solamente. Cuando un fallo en el control de funcionamiento pudiera causar daños personales o materiales, es responsabilidad del instalador montar dispositivos o sistemas que protejan o adviertan de cualquier fallo del control.

### Accesorios/Opciones

Descripción	kit de montaje (para montaje en obra)	Hoja de instrucciones	Código del Actuador (kit montado en)
realimentación 0..2 kΩ	-	14-88328-47	VA-7153-1001
realimentación 0..10 V	-	14-88328-39	VA-7151-1001
1 interruptor de secuencia	-	14-88328-20	VA-7154-1001
1 Contacto auxiliar	-	14-88328-20	VA-7155-1001

### Cableado

- Asegurarse de que la tensión de alimentación es la misma que la especificada en el equipo.
- Todas las conexiones eléctricas deben cumplir la normativa local y ser realizadas por personal autorizado solamente.
- Cuando se utiliza cable flexible aplicar terminales en los extremos.

**Procedimiento de verificación:** Antes de abandonar la instalación observe al menos tres ciclos completos de funcionamiento para asegurarse de que todos los componentes funcionan correctamente. Si el equipo no funciona bien y el montaje y todas las conexiones son correctos, el equipo debe ser sustituido. Por favor, contacte con su proveedor mas cercano.

# SVENSKA

## SERIE VA-7150 ELECTRISKSTÄLLDON, ÖKA / MINSKA INSTALLATIONSINSTRUKTIONER

Läs instruktionerna noga före installationen.  
Bevara instruktionen för framtida användning.

- Fig.1** Dimensioner för ställdon  
**Fig.2** Monteringslägen  
**Fig.3** Specifikationer  
**Fig.4** Monteringsdelar: **A** = Spindelmutter  
**B** = Slaglängdsindikator  
**C** = Slaglängdsskala

- Fig.5** Elektriska anslutningar  
**Fig.6** Montera ställdonet på ventilen

**Applikation:** Serien VA-7150 ställdon är utvecklade för att passa Johnson Controls VG7000 ventiler.

### Warning:

- VA-7150 är inte utrustad med spänningsbrytare. Därför måste en spänningsbrytare, som isolerar produkten från övrigt, installeras till VA-7150.
- För att undvika elektriska stötar eller skada på utrustningen, ta det ytterst försiktighet när täcklocket tas bort (enbart auktoriserad personal) vid justeringar eller kontroller.
- I alla andra fall när täcklock tas bort ska spänningen kopplas bort.
- Dessa produkter är enbart utvecklade för att styra. När en styrning kan resultera i personskada eller skada på egendom, ligger ansvaret på installatören att installera utrustning och system för att skydda eller varna.

### Tillbehör/Option

Förklaring	Monteringskit (för fältmontage)	Instruktionsblad P/N....	Ställdonets kod (fabriksmonterat kit)
0..2 kΩ återföring	-	14-88328-47	VA-7153-1001
0..10 V återföring	-	14-88328-39	VA-7151-1001
1 sekvensbrytare	-	14-88328-20	VA-7154-1001
1 ändlägesbrytare	-	14-88328-20	VA-7155-1001

### Inkoppling

- Var säker spänningsförsörjningen stämmer överens med spänningen som är specificerad på produkten.
- All inkoppling ska överensstämma med de lokala regler och bestämmelser måste göras av auktoriserad personal.
- När det används mangledad kabel, sätt dit i en kabelsko i kabeländarna.

**Testprocedur:** Var säker på att komponenterna fungerar korrekt minst tre omgångar innan anläggningen lämnas. Om det inte är så och all inkoppling är korrekt måste produkten bytas ut. Kontakta Din närmaste leverantör.

# DANSK

## SERIE VA-7150 ELEKTRISK AKTUATOR, 3-PUNKT INSTALLATIONSVEJLEDNING

Læs denne vejledning grundigt før installation.  
Skal opbevares på et sikkert sted for senere anvendelse.

- Fig.1** Måleskitse for aktuator  
**Fig.2** Montagevejledning  
**Fig.3** Specifikationer  
**Fig.4** Montage dele: **A** = Spindel skrue  
**B** = Stillings indikator  
**C** = Stillings Skala

- Fig.5** Elektriske tilslutninger  
**Fig.6** Montering af aktuator på ventilen

**Anvendelse:** Serien VA-7150 aktuatorer er tilpasset Johnson Controls VG7000 ventiler.

### Advarsel:

- VA-7150 er ikke udstyret med afbryder for forsyningsspændingen. Derfor bør en hovedafbryder til beskyttelse af udstyret inkluderes i tilslutningsskemaet for VA-7150.
- Før at forhindre elektriske stød eller ødelæggelse af udstyret, skal der udvises stor forsigtighed når dækslet er fjernet ( autoriseret personale) i forbindelse med justeringer og vedligehold.
- Under alle forhold, skal strømforsyningen være afbrudt når dækslet er fjernet.
- Disse regulatorene er udformet til reguleringsformål. Hvis fejl på en regulator medfører skade på personer eller ejendom, er det installatørens ansvar.

### Tillægsudstyr

Beskrivelse	Monteringsæt (for montage på anlægget)	Instruktionsblad P/N 123	Aktuator kode (fabriksmonteret udstyr)
0..2 kΩ tilbageføringssignal	-	14-88328-47	VA-7153-1001
0..10 V tilbageføringssignal	-	14-88328-39	VA-7151-1001
1 sekvenskontakt	-	14-88328-20	VA-7154-1001
1 hjælpekontakt	-	14-88328-20	VA-7155-1001

### Koblingsskema

- Sørg for at forsyningsspænding er i henhold til specifikationer.
- Alle tilslutninger skal udføres i henhold til lokale regler og skal udføres af autoriseret personale.
- Ved anvendelse af flerleder kabel, skal der monteres kabelsko på endene.

**Test procedure:** Før anlægget forlades, bør min. tre komplette driftperioder prøves, for at være sikker på at alle komponenter fungerer korrekt. Hvis produktet ikke fungerer tilfredsstillende og montering og tilslutninger er korrekte, bør produktet udskiftes. Kontakt venligst vores leverandør.

# NORSK

## SERIE VA-7150 ELEKTRISK AKTUATOR, 3-PUNKT INSTALLASJONS INSTRUKSJONER

Les dette instruksjonsbladet nøye før installasjon.  
Beholdes på et sikkert sted for senere bruk.

- Fig.1** Målskisse for aktuator  
**Fig.2** Montasje instruksjoner  
**Fig.3** Spesifikasjoner  
**Fig.4** Montasje deler: **A** = Spindel skrue  
**B** = Stillings Indikator  
**C** = Stillings Skala

- Fig.5** Elektriske tilkoblinger  
**Fig.6** Montering av aktuatoren på ventilen

**Anvendelse:** Serien VA-7150 aktuatorer er tilpasset Johnson Controls VG7000 ventiler.

### Advarsel:

- VA-7150 er ikke utstyrt med bryter på tilførsel spenningen. Derfor bør en slik hoved bryter for beskyttelse av utstyret bli inkludert i koblingsskjema for VA-7150.
- For å forhindre elektrisk støt eller ødeleggelse på utstyret, skal stor forsiktighet utøves når dekslet er fjernet ( autorisert personell) i forbindelse med justeringer og vedlikehold.
- Under alle forhold, skal strømtilførsel være avslått når dekslet er fjernet.
- Disse regulatorene er utformet kun for reguleringsformål. Hvis feil på en regulator resulterer i personskaade eller tap av eiendeler, er ansvaret på installatøren til å få utstyret eller systemet beskyttet mot, eller varsle regulator feil.

### Tilleggsutstyr

Beskrivelse	Monterings sett (for montering på anlegget)	Instruksjonsblad P/N....	Aktuator kode (fabrikkmontert utstyr)
0..2 kΩ tilbakeføring	-	14-88328-47	VA-7153-1001
0..10 V tilbakeføring	-	14-88328-39	VA-7151-1001
1 sekvens bryter	-	14-88328-20	VA-7154-1001
1 hjelpebryter	-	14-88328-20	VA-7155-1001

### Koblingsskjema

- Sørg for at tilførselsspenning er i henhold til spenning spesifisert på utstyret.
- All tilkobling skal utføres ifølge lokale regler og må bare bli utført av autorisert personell.
- Ved bruk av fler-trådig kabel, bruk kabelsko på endene.

**Test prosedyre:** Før man forlater anlegget observer minst tre komplette operasjons sykluser for å være sikker på at alle komponenter fungerer korrekt. Hvis produktet ikke virker tilfredsstillende og montering og tilkoblinger er korrekte, bør produktet skiftes. Vennligst kontakt leverandør.

# ΕΛΛΗΝΙΚΑ

## ΣΕΙΡΑ VA-7150 ΗΛΕΚΤΡΙΚΟΣ ΚΙΝΗΤΗΡΑΣ, 3-ΣΗΜΕΙΩΝ ΟΔΗΓΙΕΣ ΕΓΚΑΤΑΣΤΑΣΗΣ

Διαβάστε αυτό το φύλλο οδηγιών προσεκτικά πριν την εγκατάσταση. Φυλάξτε το για μελλοντική αναφορά.

- Fig.1** Διαστάσεις κινητήρα  
**Fig.2** Θέσεις τοποθέτησης  
**Fig.3** Τεχνικά στοιχεία  
**Fig.4** Εξαρτήματα τοποθέτησης: **A** = Περικόχλιο βάρικου  
**B** = Ενδειξη θέσεως  
**C** = Κλιμακα θέσεως

- Fig.5** Τοποθέτηση του κινητήρα στη βαλβίδα  
**Fig.6** Ηλεκτρικές συνδέσεις

**Εφαρμογή:** Η σειρά κινητήρων VA-7150 είναι σχεδιασμένη για τις βαλβίδες VG7000 της Johnson Controls.

### Προσοχή:

- Το VA-7150 δεν είναι εξοπλισμένο με διακόπτη ισχύος. Επομένως ένας επιπλέον διακόπτης για να απομονώνει τη συσκευή πρέπει να περιληφθεί στην καλωδίωση τροφοδοσίας του VA-7150.
- Για να αποφευχθεί ηλεκτροπληξία ή καταστροφή του εξοπλισμού ή αφαίρεση του καλύμματος πρέπει να γίνεται με εξαιρετικά μεγάλη προσοχή (μόνο από εξουσιοδοτημένο προσωπικό) για ρυθμίσεις ή έλεγχο.
- Σε όλες τις άλλες περιπτώσεις, όταν αφαιρείται το κάλυμα πρέπει να γίνεται διακοπή της ηλεκτρικής ισχύος.
- Τα όργανα είναι σχεδιασμένα να χρησιμοποιούνται ως ελεγκτές λειτουργιών. Σε περίπτωση που η αστοχία μέρους ή όλου αυτών μπορεί να οδηγήσει σε τραυματισμό ατόμων ή απώλεια αξίας αποτελεί ευθύνη του εγκαταστάτη η τοποθέτηση διατάξεων προστασίας έναντι αστοχίας των οργάνων ελέγχου.

### Κατ' επιλογή

Περιγραφή	Εξαρτήματα τοποθέτησης (για τοποθέτηση στο πεδίο )	Φύλλο οδηγιών P/N....	Κωδικός κινητήρα (εξαρτήματα προτοποθετημένα στο εργοστάσιο)
0..2 kΩ ανάδραση	-	14-88328-47	VA-7153-1001
0..10 V ανάδραση	-	14-88328-39	VA-7151-1001
1 διακόπτης αλληλουχίας	-	14-88328-20	VA-7154-1001
1 βοηθητικός διακόπτης	-	14-88328-20	VA-7155-1001

### Καλωδίωση

- Πρέπει να εξασφαλισθεί ότι η παροχή ισχύος προς τη συσκευή είναι σύμφωνη με αυτή που απαιτείται.
- Όλη η καλωδίωση πρέπει να γίνεται σύμφωνα με τους τοπικούς κανονισμούς και κώδικες και η εγκατάσταση πρέπει να γίνεται μόνο από εξουσιοδοτημένο προσωπικό
- Όταν χρησιμοποιείται πολύκλωνο καλώδιο τοποθετείται μεταλλική μύτη στο τέλος του καλωδίου.

**Διαδικασία Ελέγχου:** Πριν θεωρηθεί περατωμένη η εγκατάσταση πρέπει να παρατηρηθούν τουλάχιστον τρεις ολοκληρωμένοι κύκλοι λειτουργίας για να βεβαιωθεί η σωστή λειτουργία. Αν κάποια συσκευή δεν λειτουργεί σωστά ενώ η τοποθέτηση και η καλωδίωση έχουν ελεγχθεί τότε θα πρέπει η συσκευή να αντικατασταθεί. Παρακαλείσθε όπως έρθετε σε επαφή με τον κοντινότερο προμηθευτή.

# POLSKO

## SERII VA-7150, SIŁOWNIK ELEKTRYCZNY, 3-PUNKTOWA INSTRUKCJA INSTALACYJNA

Przeczytaj tę instrukcję uważnie przed zainstalowaniem.  
Zachowaj w bezpiecznym miejscu na przyszłość.

- Rys.1** Wymiary siłownika  
**Rys.2** Pozycja montowania  
**Rys.3** Specyfikacja  
**Rys.4** części montażowe:  
**A** = Nakrętka trzpienia  
**B** = Wskaźnik skoku  
**C** = Skala skoku  
**Rys.5** Połączenia elektryczne  
**Rys.6** Montaż siłownika na zaworze

**Zastosowanie:** Siłowniki serii VA-7150 są zaprojektowane do pracy z zaworami VG7000 produkcji Johnson Controls.

### Uwaga:

- Ponieważ VA-7150 nie jest wyposażony w wyłącznik zasilania, należy przewidzieć zainstalowanie zewnętrznego wyłącznika zasilania.
- Aby zapobiec porażeniu lub zniszczeniu urządzenia należy zachować szczególną ostrożność. Do napraw i sprawdzianów kozystać z usług wykwalifikowanego personelu.
- Zawsze przed zdjęciem pokrywy odłączyć zasilanie.
- Niniejsze urządzenie jest zaprojektowane jako z uwzględnieniem typowych wymogów bezpieczeństwa. Jeżeli awaria urządzenia może spowodować zagrożenie dla ludzi lub mienia, zaleca się zastosowanie układów zabezpieczających lub sygnalizujących awarie.

### Akcesoria/Opcje

Opis	Zestaw montażowy (do własnego montażu)	Instrukcja P/N...	Kod siłownika (zestaw montowany fabrycznie)
Sygnal zwrotny 0..2 kΩ	-	14-88328-47	VA-7153-1001
Sygnal zwrotny 0..10 V	-	14-88328-39	VA-7151-1001
wyłącznik sekwencyjny	-	14-88328-20	VA-7154-1001
Wyłącznik krańcowy	-	14-88328-20	VA-7155-1001

### Połączenia

- Upewnij się, że parametry zasilania odpowiadają parametrom wyspecyfikowanym na urządzeniu.
- Wszystkie połączenia powinny odpowiadać lokalnym normom i być wykonane przez wykwalifikowany personel.
- Końcówki kabli zabezpiecz przez zainstalowanie konektorów lub oblutowanie.

**Procedura kontrolna:** Przed pozostawieniem instalacji bez nadzoru zaobserwuj przynajmniej trzy pełne cykle pracy, aby się upewnić w przewidzianym funkcjonowaniu całego układu. Jeżeli urządzenie działa w sposób niepoprawny, a jest zamontowane i

# MAGYAR

## VA-7150 SOROZAT, ELEKTROMOS SZELEPMOZGATÓ, 3-PONT ÜZEMBEHELYEZÉSI ÚTMUTATÓ

Üzembehelyezés előtt figyelmesen olvassa el az útmutatót!  
Tegyé el későbbi referenciaként!

- Fig.1** Kézi állítási lehetőség  
**Fig.2** Szerelési pozíciók  
**Fig.3** Műszaki adatok  
**Fig.4** Alkotórészek: **A** = Tengely anyá  
**B** = Pozíció jelző  
**C** = Pozíció skála  
**Fig.5** Elektromos csatlakozások  
**Fig.6** A szelepmozgató szelepre szerelése

**Alkalmazás:** a VA-7150 szelepmozgatók a Johnson Controls VG7000 szeleptípusaihoz lettek kifejlesztve.

### Figyelmeztetés:

- Az VA-7150-n nincs hálózati kapcsoló, ezért külső leválasztó kapcsolót kell beépíteni a betápláló ágba.
- Az áramütés és a készülék rongálódásának megelőzésére feszültség alatt csak szakember szerelheti le a szelepmozgató fedelét, nagy körültekintéssel, beállítás és ellenőrzés céljából!
- Minden egyéb esetben a burkolat eltávolítása előtt feszültségmentesíteni kell a készüléket!
- Ezek a készülékek normál szabályozási célra lettek kifejlesztve. Minden esetben, ha a készülék hibája személyi sérülést vagy anyagi kárt okozhat, az üzembehelyező feladata a biztonsági szabályozó-és/vagy hibajelző rendszer kiépítése.

### Kiegészítő tartozékok/opciók

Megnevezés	Szerelő készlet (terepi beépítéshez)	Szerelési utasítás P/N...	Szelepmozgató kód (készlet gyárilag beépítve)
0..2 kΩ pozíció visszajelzés	-	14-88328-47	VA-7153-1001
0..10 V pozíció visszajelzés	-	14-88328-39	VA-7151-1001
1 sorrendi vezérlés kapcsoló	-	14-88328-20	VA-7154-1001
1 segédkapcsoló	-	14-88328-20	VA-7155-1001

### Bekötés

- Ellenőrizze, hogy a hálózati feszültség megfelel-e a készüléken előírtak!
- A kábelezést és bekötést csak szakember végezheti a vonatkozó előírások szigorú betartásával
- Sodrott vezetékhez használjon érvéghüvelyt!

**Ellenőrzés:** Mielőtt magára hagyná a beüzemelt rendszert, járassa legalább három teljes cikluson át a szelepet és ellenőrizze a helyes működést! Amennyiben hibát észlel és a kábelezés, bekötés, vezérlés helyes, valószínűleg a készülék hibás - kérjük vegye fel a kapcsolatot az Ön kereskedőjével!