

Precalentadores Modelos FPHB 3, 5 y 10



Especificación técnica

Para información específica, rogamos ponerse en contacto con Danfoss Clima

Identificación

El precalentador lleva grabada con láser la siguiente identificación:

Ejemplo:	
FPHB 5	Modelo
030N2058	Código
230 V	Tensión
30-110 W	Consumo eléctrico
030128	Fecha de fabricación

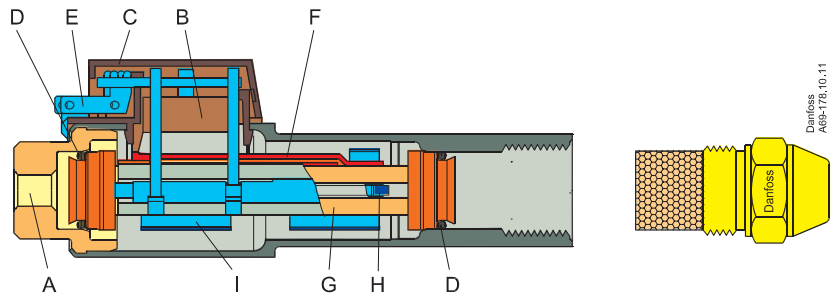
Diseño

- A Conexión
- B Termostato
- C Tapa
- D Junta tórica
- E Conexión eléctrica
- F Termoconductor (salvo en FPHB 3)
- G Intercambiador de calor
- H Elemento PTC
- I Abrazadera

Los precalentadores de combustible FPHB están diseñados para quemadores con una capacidad de hasta 12 kg/h utilizando gasóleo estándar con una viscosidad de hasta 10 cSt. Los precalentadores se encuentran disponibles con distintos elementos calefactores y termostatos para seleccionar el tiempo y la temperatura de liberación.

Aplicaciones y características

- Modelos estándar para gasóleo con viscosidad máxima de 10 cSt. (a 20°C)
- Capacidad hasta 12 kg/h
- Limite de temperatura máxima
- Mejor atomización
- Elevada eficiencia media del quemador



Datos técnicos

Arranque en frío

Cuando el termostato de la caldera cierra, se aplica tensión al elemento calefactor PTC y el combustible del intercambiador de calor se calienta hasta que alcanza la temperatura de apertura del termostato del precalentador (véase la tabla). A continuación el quemador realiza una secuencia de puesta en funcionamiento normal.

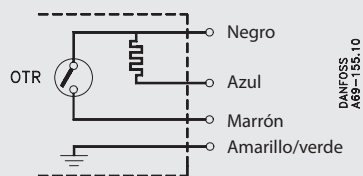
Funcionamiento

Si la temperatura del combustible es baja y el caudal es elevado en comparación con la capacidad del precalentador, el termostato de éste puede cortar el suministro durante el funcionamiento. Para evitarlo utilice un control de quemador con función de retención.

Arranque en caliente

Si la temperatura del gasóleo en el precalentador es superior a la temperatura de apertura del termostato, el quemador se pone en funcionamiento inmediatamente.

Conexiones eléctricas



OTR: termostato en precalentador de gasóleo

Tiempos de liberación y temperaturas

Modelo	PTC	Termostato 60/32 y 60/45		Termostato 73/60	
		Tiempo de liberación en segundos	Temperatura de liberación en °C en salida	Tiempo de liberación en segundos	Temperatura de liberación en °C en salida
FPHB 3	40	80	23	-	-
FPHB 5	50	129	44	-	-
	70	73	26	130	39
	120	49	25	78	37
FPHB 10	2 x 50	115	37	-	-
	2 x 70	89	35	125	60
	2 x 120	62	35	87	45

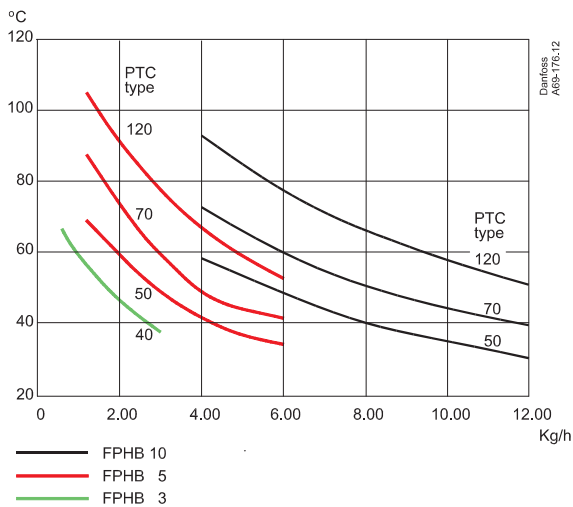
Las cifras que se indican son los valores medios medidos en arranque en frío y sin aire soplado. Adviértase que el elemento PTC continúa calentando durante la prepurga.

Especificaciones

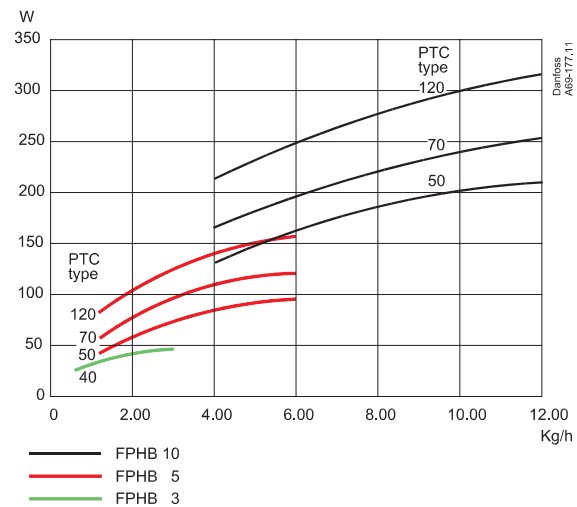
	FPHB 3	FPHB 5	FPHB 10
Tensión nominal *)	230 V, 50/60 Hz		
Carga de contacto, termostato	10 (3) A 250 V		
Presión máxima permisible	30 bar		
Capacidad	máximo, 3	máximo, 6	máximo, 12
Temperatura ambiente máxima	105 °C		
Temperatura de almacenamiento	-20 a +105 °C		
Perdida de carga máxima	0,05 a 3 kg/h	0,1 a 5 kg/h	0,4 a 10 kg/h
Par de apriete recomendado	15 a 20 Nm		
Viscosidad	máximo, 10 cSt. a 20°C		

*) Tensión de funcionamiento: de 100 a 265 V, 50-60 Hz

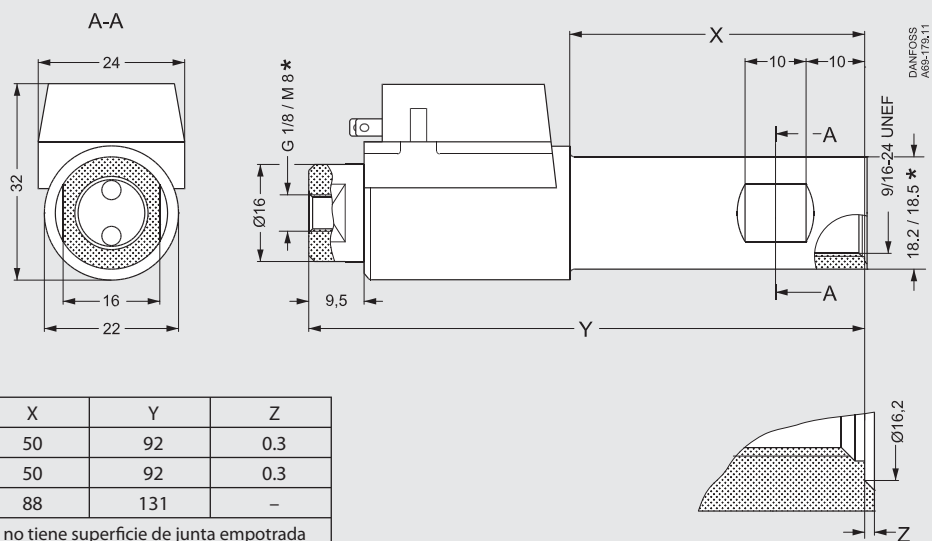
Temperatura/ Capacidad



Consumo eléctrico/ capacidad



Dimensiones



Type	X	Y	Z
FPHB 3	50	92	0.3
FPHB 5	50	92	0.3
FPHB 10 **	88	131	-

** El modelo FPHB 10 no tiene superficie de junta empotrada