

Serie A19A/A19B/A19D

Termostatos para refrigeración, frío, calor, ventilación y aire acondicionado

Aplicación

Estos termostatos están diseñados para aplicaciones de refrigeración, ventilación y aire acondicionado. Los modelos estandar están provistos de sensores de bulbo remoto o de ambiente. Los modelos con rearme manual pueden ser utilizados como limitación de alta o baja.

Descripción

El diferencial de estos termostatos puede ser fijo o ajustable. La diversidad de rangos cubre toda la gama de temperaturas con un mínimo de modelos. Bajo demanda se pueden suministrar con límite de temperatura de alta o de baja, de fácil y rápido ajuste. Todos los modelos tienen un sistema universal de ajuste, mediante un tornillo provisto de un tapón estanco. Todos los A19 Tipo 1 van provistos de prensa para su montaje.



**A19A termostato con capilar
 A19B termostato ambiente**

Características y Ventajas	
<input type="checkbox"/> Bulbo sensor lleno de líquido	Efecto independiente de la temperatura ambiente Diferencial constante para toda la escala.
<input type="checkbox"/> Contactos conmutados SPDT (interruptor Penn)	Protegidos del polvo.
<input type="checkbox"/> Rearme de bloqueo libre (trip-free)	Los contactos no se pueden quedar bloqueados en la posición cerrada
<input type="checkbox"/> Ajuste en cara visible	Se requiere menos espacio para el montaje.

Nota

Estos controles están diseñados para ser utilizados solamente como controles de funcionamiento. En los casos en los que un fallo del control pudiera ocasionar daños personales o materiales, es responsabilidad del instalador añadir los dispositivos o sistemas que protejan o avisen de este fallo de control.

SPDT (contactos libres de tensión) en todos los modelos de forma estándar, tamaño compacto. Los tipos A19ACC y A19ADC van dotados de rearme manual. Presionar el pulsador para rearmar. Los contactos no pueden bloquearse en la posición de cerrado. Todos los tipos están aprobados por VDE y SEV.

Para facilitar el pedido, se ha añadido en algunos modelos un código para mayoristas. Todos los modelos están provistos de una tapa de cierre con tornillo.

Modelos

- A19AAC Termostato con capilar diferencial fijo.
- A19AAF Termostato con capilar diferencial fijo, diferencial mínimo
- A19ABC Termostato con capilar para inmersión, diferencial ajustable.
- A19ACC Termostato con capilar, rearme manual de baja exterior.
- A19ADC Termostato de inmersión, rearme manual de alta exterior.
- A19BAC Termostato ambiente, diferencial fijo
- A19BBC Termostato ambiente, diferencial ajustable
- A19DAC Termostato inversor.
- A19DAF Termostato de contacto**

Ajuste

1. En los modelos con "Ajuste bajo" (indicado en la etiqueta de la tapa)
El dial indica el punto inferior de conmutación (1-2 abierto, 1-3 cerrado).
El punto superior de conmutación (1-2 cerrado, 1-3 abierto) se obtiene sumando el diferencial del punto inferior de conmutación.
2. En los modelos con "Ajuste Alto" (indicado en la etiqueta de la tapa)
El dial indica el punto superior de conmutación (1-2 abierto, 1-3 cerrado) se obtiene restando el valor diferencial del punto superior de conmutación 1-3 cerrado, 1-2 abierto.

Nota

El ajuste estándar de tornillo se puede convertir fácilmente en una manivela de ajuste, también es posible, una vez instalado, bloquear el ajuste y la escala.

Contactos

Tipos A19AAC,
A19AAF, A19ABC,
A19BAC, A19BBC,
A19DAC

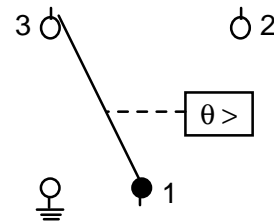


Fig. 1

1 - 2 Cierra cuando la temperatura aumenta

Tipo A19ACC

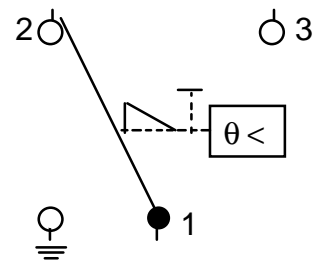


Fig. 2

1-2 Abre cuando la temperatura desciende

Tipo A19ADC

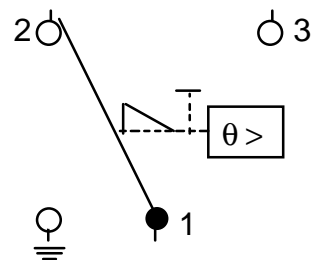


Fig.3

1-2 abre cuando la temperatura aumenta

Reparación y sustitución

Las reparaciones no son posibles. En el caso de que sea defectuoso o de que su funcionamiento no sea correcto, por favor contacte con su distribuidor, indicando el tipo/nº de modelo del termostato, este número está en la placa de características situada en la tapa del termostato.

Tipos de sensor

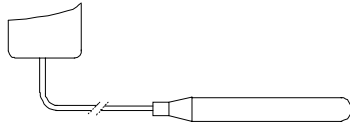


Fig. 4
Tipo 1a (bulbo oval)

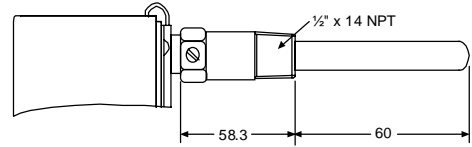


Fig. 7
Tipo 2

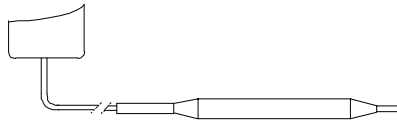


Fig. 5
Tipo 1b (puede usarse en tanques cerrados con el racor FTG13A-600)

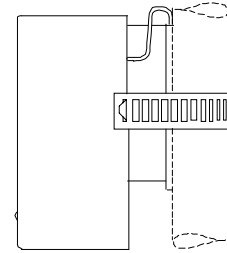


Fig. 8
Tipo 20

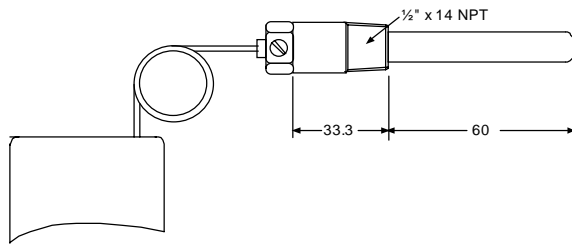


Fig. 6
Tipo 4h

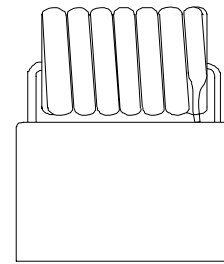


Fig. 9
Tipo 3 (ambiente)

Medidas y acabados del bulbo, vainas

Escala (°C)	Tipo	Medidas bulbo (mm)	Acabado	Vaina (opcional)
-35 a +10	1b	9,5 x 110	Estañado	WEL14A602R
-35 a +10	3	-	Acero inox.	-
-5 a +28	1b	9,5 x 135	Estañado	WEL14A603R
-5 a +28	3	-	Acero inox.	-
-35 a +40	1b	9,5 x 110	Estañado	WEL14A602R
-35 a +40	3	-	Acero inox.	-
0 a 13	1a	9,3 x 80	-	WEL16A601R
0 a 43	3	-	Acero inox.	-
1 a 60	1b	9,5 x 115	-	WEL14A602R
5 a 32	1b	9,5 x 155	Estañado	Sin vaina
10 a 95	1a	7,4 x 75	-	WEL11A601R
40 a 120	1b	9,5 x 100	-	WEL14A602R
35 a 150	1a	5 x 265	Oxido negro	Sin vaina ni racor para tanque
90 a 290	1a	5 x 155	Oxido negro	Sin vaina ni racor para tanque

Modelos

Escalas trabajo (°C)	Dif. (K)	Tipo bulbo	Ajuste (ver P2 ajuste)	Longitud capilar	Max. Temp. bulbo	Código mayorista	Nº de pedido
-----------------------	----------	------------	------------------------	------------------	------------------	------------------	--------------

Tipo A19AAC Termostato de capilar, diferencial fijo

-35 a +10	2,5	1b	alto	2 m	60 °C		A19AAC-9102
-5 a +28	2	1b	alto	2 m	60 °C		A19AAC-9005
-5 a +28	2	1b	alto	5 m	60 °C		A19AAC-9124
1 a 60	2	1b	alto	3 m	85 °C		A19AAC-9127
40 a 120	3,5	1b	bajo	2 m	145 °C		A19AAC-9009
35 a 150	4	1a	bajo	2 m	180 °C		A19AAC-9107
90 a 290	5,5	1a	bajo	2 m	290 °C		A19AAC-9108

Tipo A19ABC termostato de capilar o inmersión, diferencial ajustable

-35 a +40	2 a 8	1b	alto	3,5 m	60 °C	A19-A4	A19ABC-9037
-35 a +40	2 a 8	1b	alto	6,5 m	60 °C	A19-A5	A19ABC-9036
-35 a +10	2,5 a 11	1b	alto	2 m	60 °C	A19-A1	A19ABC-9103
-5 a +28	2 a 8	1b	alto	2 m	60 °C	A19-A2	A19ABC-9104
1 a 60	2 a 8	1b	alto	5 m	85 °C		A19ABC-9117
1 a 60	2 a 8	1b	alto	3 m	85 °C	A19-A3	A19ABC-9116
10 a 95	3,5 a 13	1a	bajo	3,5 m	115 °C		A19ABC-9106
40 a 120	3,5 a 13	2	bajo	-	145 °C		A19ABC-9011 vaina incluida
40 a 120	3,5 a 13	4h	bajo	2 m	145 °C		A19ABC-9012 vaina incluida

Tipo A19ACC termostato de capilar, con rearme bajo manual externo

-35 a +10	6 ①	1b	alto	2 m	60 °C		A19ACC-9100
-35 a +10 ②	6 ①	1b	alto	3,5 m	60 °C		A19ACC-9105
-35 a +10 ②	6 ①	1b	alto	5 m	60 °C		A19ACC-9111
-35 a +10 ②	6 ①	1b	alto	6,5 m	60 °C	A19-F	A19ACC-9116
-5 a +28	4 ①	1b	alto	2 m	60 °C		A19ACC-9101
-5 a +28	4 ①	1b	alto	5 m	60 °C		A19ACC-9103
-5 a +28	4 ①	1b	alto	3 m	60 °C		A19ACC-9107

Tipo A19ADC termostato de inmersión, con rearme alto manual externo

40 a 120	7 ③	2	bajo	-	145 °C		A19ADC-9200 vaina incluida
----------	-----	---	------	---	--------	--	-------------------------------

Tipo A19AAF termostato de capilar, bajo diferencial, dif. fijo

0 a 10	1,5	1a	alto	2 m	80 °C		A19AAF-9101
0 a 10	1,5	1a	alto	2 m	80 °C	A19-M ④	A19AAF-9102
5 a 32	0,75	1b	bajo	2 m	60 °C		A19AAF-9103

① Indica aumento de la temperatura por encima del punto de corte para que sea posible el rearme.

② Se puede cambiar el límite bajo + 2,5°C ajustado en fábrica.

③ Indica disminución de la temperatura por debajo del punto de corte para que sea posible el rearme.

④ Termostato para enfriadores de leche.

Modelos

Escalas trabajo (°C)	Dif. (K)	Tipo bulbo	Ajuste (ver P2 ajuste)	Longitud capilar	Max. Temp. bulbo	Código mayorista	Nº de pedido
-----------------------	----------	------------	------------------------	------------------	------------------	------------------	--------------

Tipo A19BAC termostato ambiente, diferencial fijo

-35 a +10	2.5	3	alto	-	60 °C	A19-B1	A19BAC-9250
-5 a +28	2	3	alto	-	60 °C	A19-B2	A19BAC-9251
0 a 43	2	3	bajo	-	60 °C	A19-B3	A19BAC-9001

Tipo A19BBC termostato ambiente, diferencial ajustable

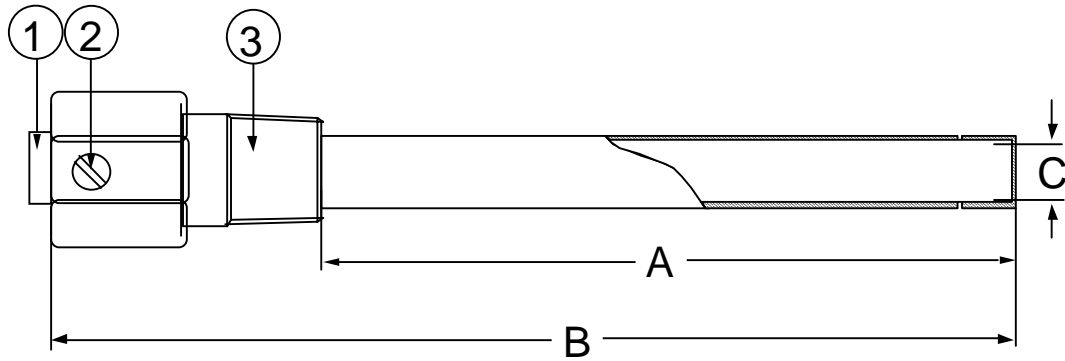
-35 a +40	2/8	3	alto	-	60 °C	A19-B4	A19BBC-9275
-----------	-----	---	------	---	-------	--------	--------------------

Tipo A19DAC, inversor, diferencial fijo

40 a 120	4.5	20	bajo	-	145°C		A19DAC-9001
92 a 116	2	20	bajo	-	145°C		A19DAF-9001

Nota: Hay otras gamas de temperatura opcionales, contacte con su distribuidor.

Accesorios (opcional)



Modelo	Dimensión A	Dimensión B	Dimensión C Interior
WEL11A601R	60 mm	118 mm	7,3 mm
WEL14A602R	125 mm	171 mm	9,8 mm
WEL14A603R	147 mm	193 mm	9,8 mm
WEL16A601R	71 mm	117 mm	9,5 mm

1. Buje
2. Tornillo de fijación
3. Racor, 1/2-14NPT

Fig. 10
Bulbo (Latón, tubo de cobre)

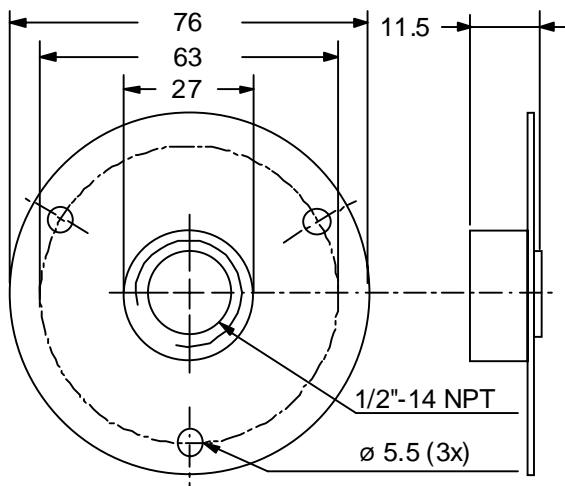
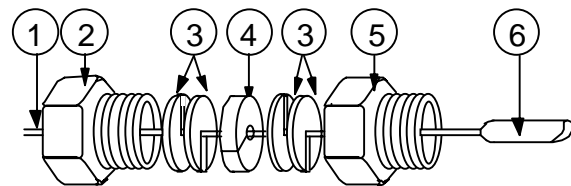


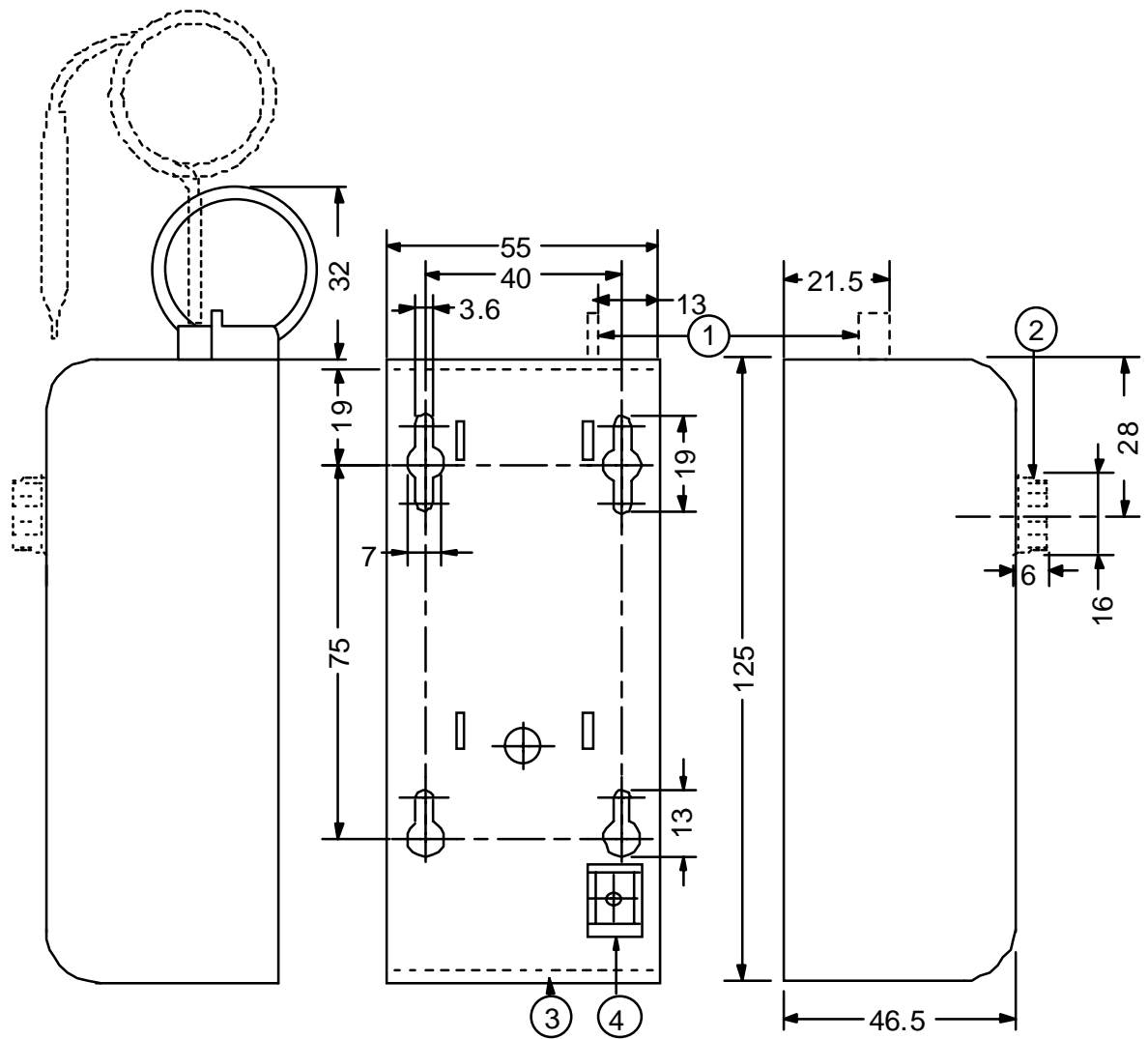
Fig. 11
Brida (T752-1001) utilizada con el racor para tanques cerrados FTG13A600R.



1. Bulbo tipo 1b tubo soporte
2. Tuerca
3. Arandelas
4. Empaquetadura
5. Racor 1/2-14NPT
6. Bulbo

Fig. 12
Racor FTG13A600R

Dimensiones (mm)



- 1 Botón de rearme
- 2 Mando empaquetado por separado con el control
- 3 Pasamuros conexiones PG -16 (22,3 mm)
- 4 Conexión de tuerca

Fig. 13

Especificaciones

Normas	VDE y SEV
Rango de funcionamiento	-35 a +290 °C. (ver tabla de selección)
Diferencial	Ver tabla de selección
Ajuste del diferencial	Los modelos con diferencial ajustable (A19ABC y A19BBC) tienen una palanca de ajuste debajo de la tapa.
Tipo de bulbo	1a, 1b, 2, 3, 4h, y 20 (ver pág. 3)
Capacidad de ruptura	~15(8) A, 230 V; excepto A19AAF y A19DAF: ~15(3) A 230 V, y A19ABC-9036/9037: ~15(5) A 230 V
Limite de temperatura ambiente	-35 a +55 °C
Pasamuros	PG -16 (Ø 22,3 mm)
Material	Caja 1,75 mm acero laminado en frío Tapa 1,5 mm ABS plástico
Cierre	IP30
Peso	Paquete individual 0,4 kg. Paquete conjunto 10 kg. (24 unidades)
Dimensiones	(Ver esquema de dimensiones)

Las características de funcionamiento son nominales y de acuerdo con los estándares aceptados en la industria. Para condiciones distintas de las referidas, consulte con su distribuidor de Johnson Controls. Johnson Controls, Inc. No se responsabiliza de los daños que se puedan producir por el uso indebido o la aplicación incorrecta de sus productos.



Johnson Controls International, Inc.

Oficina central: Milwaukee, WI, USA
 Oficina central en Europa: Westendhof 8, 45143 Essen, Alemania
 Fábricas en Europa: Lomagna (Italia), Leeuwarden (Holanda) y Essen (Alemania)
 Sucursales: Principales ciudades europeas.

Este documento puede estar sujeto a cambios.

Impreso en Europa